



Kraftfahrt-Bundesamt

DE-24932 Flensburg

ALLGEMEINE BETRIEBSERLAUBNIS (ABE)

nach § 22 in Verbindung mit § 20 Straßenverkehrs-Zulassungs-Ordnung (StVZO) in der Fassung der Bekanntmachung vom 26.04.2012 (BGBl I S.679)

Nummer der ABE: 91494

Gerät: Distanzscheiben

Typ: JN-36-10.2

Inhaber der ABE und Hersteller: Mario Fleming / Peter Plack
DE-44805 Bochum

Für die oben bezeichneten reihenweise zu fertigenden oder gefertigten Geräte wird diese Genehmigung mit folgender Maßgabe erteilt:

Die genehmigte Einrichtung erhält das Typzeichen

KBA 91494

Dieses von Amts wegen zugeteilte Zeichen ist auf jedem Stück der laufenden Fertigung in der vorstehenden Anordnung dauerhaft und jederzeit von außen gut lesbar anzubringen. Zeichen, die zu Verwechslungen mit einem amtlichen Typzeichen Anlass geben können, dürfen nicht angebracht werden.



Kraftfahrt-Bundesamt

DE-24932 Flensburg

2

Nummer der ABE: 91494

Die Distanzscheiben, Typ JN-36-10.2, dürfen in den in den beiliegenden Prüfunterlagen beschriebenen Ausführungen nur zur Verwendung an den dort aufgeführten Fahrzeugen unter den angegebenen Bedingungen feilgeboten werden.

Die im Verwendungsbereich genannten Auflagen bzw. Hinweise sind zu beachten.

In einer mitzuliefernden Anbauanweisung sind die Bezieher auf den eingeschränkten Verwendungsbereich hinzuweisen.

Der Einbau hat nach dieser Anweisung zu erfolgen.

An jedem Gerät der laufenden Fertigung sind an den aus den Prüfunterlagen ersichtlichen Stellen gut lesbar und dauerhaft

der Name des Herstellers oder das Herstellerzeichen,
der Typ der Distanzscheiben,
die Ausführung und
das Typzeichen

anzubringen.

Im Übrigen gelten die im beiliegenden Gutachten nebst Anlagen der PFEIL Automotive UG, Menden, vom 15.04.2016 festgehaltenen Angaben.

Ein Satz der geprüften Muster ist so aufzubewahren, dass es noch fünf Jahre nach Erlöschen der ABE in zweifelsfreiem Zustand vorgewiesen werden kann.

Flensburg, 28.04.2017

Im Auftrag

Michael Gödecke



Anlagen:

Nebenbestimmungen und Rechtsbehelfsbelehrung
1 Gutachten Nr. 2016-4-0062-01-00-00-2009596



Kraftfahrt-Bundesamt

DE-24932 Flensburg

Nummer der ABE: 91494

- Anlage -

Nebenbestimmungen und Rechtsbehelfsbelehrung

Nebenbestimmungen

Die Einzelerzeugnisse der reihenweisen Fertigung müssen mit den Genehmigungsunterlagen genau übereinstimmen. Mit dem zugeteilten Typzeichen/Prüfzeichen dürfen die Fahrzeugteile nur gekennzeichnet werden, die den Genehmigungsunterlagen in jeder Hinsicht entsprechen.

Änderungen an den Einzelerzeugnissen sind nur mit ausdrücklicher Zustimmung des Kraftfahrt-Bundesamtes gestattet.

Änderungen der Firmenbezeichnung, der Anschrift und der Fertigungsstätten sowie eines bei der Erteilung der Genehmigung benannten Zustellungsbevollmächtigten oder bevollmächtigten Vertreters sind dem Kraftfahrt-Bundesamt unverzüglich mitzuteilen.

Das Kraftfahrt-Bundesamt ist unverzüglich zu benachrichtigen, wenn die reihenweise Fertigung oder der Vertrieb der genehmigten Einrichtung innerhalb eines Jahres oder endgültig oder länger als ein Jahr eingestellt wird. Die Aufnahme der Fertigung oder des Vertriebs ist dann dem Kraftfahrt-Bundesamt unaufgefordert innerhalb eines Monats mitzuteilen.

Verstöße gegen diese Bestimmungen können zum Widerruf der Genehmigung führen und können überdies strafrechtlich verfolgt werden.

Die Genehmigung erlischt, wenn sie zurückgegeben oder entzogen wird, oder der genehmigte Typ den Rechtsvorschriften nicht mehr entspricht. Der Widerruf kann ausgesprochen werden, wenn die für die Erteilung und den Bestand der Genehmigung geforderten Voraussetzungen nicht mehr bestehen, wenn der Genehmigungsinhaber gegen die mit der Genehmigung verbundenen Pflichten – auch soweit sie sich aus den zu dieser Genehmigung zugeordneten besonderen Auflagen ergeben - verstößt oder wenn sich herausstellt, dass der genehmigte Typ den Erfordernissen der Verkehrssicherheit oder des Umweltschutzes nicht entspricht.

Das Kraftfahrt-Bundesamt kann jederzeit die ordnungsgemäße Ausübung der durch diese Genehmigung verliehenen Befugnisse, insbesondere die genehmigungsgerechte Fertigung sowie die Maßnahmen zur Übereinstimmung der Produktion, nachprüfen. Es kann zu diesem Zweck Proben entnehmen oder entnehmen lassen. Dem Kraftfahrt-Bundesamt und/oder seinen Beauftragten ist ungehinderter Zutritt zu Produktions- und Lagerstätten zu gewähren.


Die mit der Erteilung dieser Genehmigung verliehenen Befugnisse sind nicht übertragbar. Schutzrechte Dritter werden durch diese Genehmigung nicht berührt.

Rechtsbehelfsbelehrung

Gegen diese Genehmigung kann innerhalb eines Monats nach Bekanntgabe Widerspruch erhoben werden. Der Widerspruch ist beim **Kraftfahrt-Bundesamt, Fördestraße 16, DE-24944 Flensburg**, schriftlich oder zur Niederschrift einzulegen.

GUTACHTEN NR. 2016-4-0062-01-00-00-2009596 ZUR ERTEILUNG EINER ALLGEMEINEN BETRIEBSERLAUBNIS KBA 91494

National type approval according to national law (§ 20, 22 StVZO (German road traffic licensing regulations))

Antragsteller	NJT GbR Mario Fleming / Peter Plack <ul style="list-style-type: none">· Harpener Hellweg 16· D-44805 Bochum
nur gültig für Bauteile mit Herstellerzeichen	
Art Typ Ausführung	<ul style="list-style-type: none">· DISTANZ- /ADAPTIONSSCHEIBE SYSTEM2· JN-36-10.2· 780036· Fahrwerksänderung durch Anbau DISTANZ- /ADAPTIONSSCHEIBE SYSTEM2, 1-teilig, geschmiedet, eloxiert, für Kraftfahrzeuge zur Personenbeförderung der Klasse(n) M1, M2 an Achse -1- und Achse -2- oder nur an Achse -2-
Änderungsumfang	

1. HINWEISE FÜR DEN FAHRZEUGHALTER

Unverzügliche Durchführung und Bestätigung der Änderungsabnahme

Durch die vorgenommene Änderung erlischt die Betriebserlaubnis des Fahrzeuges, wenn nicht unverzüglich die gemäß StVZO §19 Abs. 3 vorgeschriebene Änderungsabnahme durchgeführt und bestätigt wird oder festgelegte Auflagen nicht eingehalten werden! Nach der Durchführung der technischen Änderung ist das Fahrzeug unter Vorlage des vorliegenden Gutachtens unverzüglich einem amtlich anerkannten Sachverständigen oder Prüfer einer Technischen Prüfstelle oder einem Prüferingenieur einer amtlich anerkannten Überwachungsorganisation zur Durchführung und Bestätigung der vorgeschriebenen Änderungsabnahme vorzuführen.

Mitführen von Dokumenten

Nach der erforderlich durchgeführten Änderungsabnahme ist deren Nachweis mit den Fahrzeugpapieren mitzuführen und zuständigen Personen auf Verlangen vorzuzeigen; dies entfällt nach erfolgter Berichtigung der Fahrzeugpapiere.

Berichtigung der Fahrzeugpapiere

Die Berichtigung der Fahrzeugpapiere durch die zuständige Zulassungsbehörde ist durch den Fahrzeughalter entsprechend der Festlegung in der Änderungsabnahme zu beantragen, kann aber bis zur nächsten Befassung gem. §13 FZV zurückgestellt werden. Weitere Einzelheiten sind der Änderungsabnahme zu entnehmen.

2. HINWEISE ZUM FAHRZEUGTEIL

Der Hersteller hat eine bebilderte Anbauanleitung für die im Gutachten beschriebenen DISTANZ- /ADAPTIONSSCHEIBE SYSTEM2, 1-teilig, geschmiedet, eloxiert, für Kraftfahrzeuge zur Personenbeförderung der Klasse(n) M1, M2 mitzuliefern. Die in der Anbauanleitung enthaltenen Hinweise sind zu beachten.

Im Fahrzeug vorgeschriebene Fahrzeugsysteme, z. B. Reifendruckkontrollsysteme, müssen nach Anbau der Sonderräder funktionsfähig bleiben. Der Werkstoff wurde mit Prüfbericht-Nr. 15120362HE durch Germanischer Lloyd Prüflabor GmbH, Herne - Dakks Verfahrensnummer D-PL-11166-01 vom 16.12.2015 geprüft.

Der Werkstoff (Nr. 3.321) entspricht den durch den Hersteller gemachten Angaben des Werkstoffes nach DIN EN 573-3.

3. ALLGEMEINE HINWEISE

Die Verwendung von DISTANZ- /ADAPTIONSSCHEIBE SYSTEM2, 1-teilig, geschmiedet, eloxiert, für Kraftfahrzeuge zur Personenbeförderung der Klasse(n) M1, M2 an der Vorder- / und / oder Hinterachse in Verbindung ist nur mit serienmäßig zugelassenen Rad- /Reifenkombinationen zulässig, wenn die für den entsprechenden Fahrzeugtyp vom Fahrzeughersteller in den gültigen Fahrzeugdokumentationen vorgesehen sind. Die Verwendung von DISTANZ- /ADAPTIONSSCHEIBE SYSTEM2, 1-teilig, geschmiedet, eloxiert, für Kraftfahrzeuge zur Personenbeförderung der Klasse(n) M1, M2 an der Vorder- / und / oder Hinterachse in Verbindung mit Identrädern ist nur dann zulässig, wenn ein gesonderter Nachweis über die technische unbedenkliche Zuordnung von DISTANZ- /ADAPTIONSSCHEIBE SYSTEM2 in Bezug auf die Scheibendicke (Einhaltung der Grenzwerte bei Spurweitenänderung), dem Identrad und dem notwendigen Zubehör (Einschraubtiefe der Befestigungsmittel) vorliegt. Die Montage in Verbindung mit **nicht** in diesem Gutachten aufgeführten Rad- /Reifenkombinationen ist nicht geprüft und Bestandteil dieses Gutachtens.

Die Verwendung von DISTANZ- /ADAPTIONSSCHEIBE SYSTEM2, 1-teilig, geschmiedet, eloxiert, für Kraftfahrzeuge zur Personenbeförderung der Klasse(n) M1, M2 an der Vorder- / und / oder Hinterachse führt zur Vergrößerung der Spurweite. Diese Vergrößerung führt zu einer Verringerung der Rad-Einpresstiefe.

Vor Einbau/Montage ist zu prüfen, ob das betreffende Fahrzeug im Verwendungsbereich dieses Gutachtens enthalten ist. Bei Verwendung von DISTANZ- /ADAPTIONSSCHEIBE SYSTEM2, 1-teilig, geschmiedet, eloxiert, für Kraftfahrzeuge zur Personenbeförderung der Klasse(n) M1, M2 muss das Fahrzeug betriebs- und verkehrssicher sein. Das Fahrverhalten eines mit DISTANZ- /ADAPTIONSSCHEIBE SYSTEM2 ausgerüsteten Fahrzeugs darf unter betriebsüblichen bzw. verkehrsüblichen Bedingungen keine kritischen fahrwerkskinematischen Zustände aufweisen.

4. BESONDERE ANFORDERUNGEN

Das Fahrwerk und die Bremsaggregate müssen der Serie entsprechen. Die Zulässigkeit weiterer Veränderungen ist grundsätzlich gesondert zu beurteilen. Bei einer Spurweitenänderung von mehr als plus 2% (Geländefahrzeuge mit Leiterrahmen plus 4%) ist der Nachweis ausreichender Betriebsfestigkeit für das Fahrzeug zu erbringen.

5. BEFESTIGUNG

Die DISTANZ- /ADAPTIONSSCHEIBE SYSTEM2, 1-teilig, geschmiedet, eloxiert, für Kraftfahrzeuge zur Personenbeförderung der Klasse(n) M1, M2 **JN-36-10.2** werden je nach Ausführung und Typ mit Schrauben

mindestens der Festigkeitsklasse **10.9** und Muttern mindestens Festigkeitsklasse **8.8** mit einem Kegelwinkel 60° bzw. Kugelbund mit Radius 13 und Radius 14 u.a. auch mit festem/beweglichem Kegel-/Kugelsitz in der DIN Maßen M12/M14/½UNF in unterschiedlichen Schlüsselweiten entsprechend den Vorgaben der im jeweiligen Verwendungsbereich aufgeführten Fahrzeughersteller befestigt.

Die DISTANZ- /ADAPTIONSSCHEIBE SYSTEM2, 1-teilig, geschmiedet, eloxiert, für Kraftfahrzeuge zur Personenbeförderung der Klasse(n) M1, M2 **JN-36-10.2** sind entsprechend den Vorgaben des jeweiligen Verwendungsbereiches mit den darin beschriebenen längeren/speziellen Radbefestigungsteilen zu befestigen. Das Anzugsdrehmoment der OEM-Leichtmetallräder/Identräder/Stahlräder in Verbindung mit den DISTANZ- /ADAPTIONSSCHEIBE SYSTEM2 am Fahrzeug entspricht den Vorgaben der im jeweiligen Verwendungsbereich aufgeführten Fahrzeughersteller.

6. KOMBINATION

Kombination durch Anbau DISTANZ- /ADAPTIONSSCHEIBE SYSTEM2 an Achse -1- und Achse -2- oder nur an Achse -2-

7. ÜBERSICHT

Ausführung version	Ausführungsbezeichnung versions marking		Lochkreis (mm) /-zahl PCD/ holes	Mittenloch center-bore (mm)	Höhe height (mm)	zul. Radlast load capacity (kg)	zul. Abrollumfang rolling circumference (mm)	gültig ab Fertig. date of manufacture Datum
	Kennzeichnung							
	Kennzeichen marking	Zentrierring center ring						
780036	JN-36-10.2	780036 ohne	100/4	56,60	10,20	800	2400	06/2015

8. BESCHREIBUNG DES FAHRZEUGTEILES

Antragsteller manufactures 's representative	:	NJT GbR Mario Fleming / Peter Plack Harpener Hellweg 16 D-44805 Bochum
Handelsmarke trade mark	:	NJT
Art des Fahrzeugteiles type of part	:	DISTANZ- /ADAPTIONSSCHEIBE SYSTEM2 Durchsteckscheibe
Produktionsverfahren production	:	Geschmiedet durch Druckumformung/FORGED
Werkstoff material	:	AlMg1SiCu
Wärmebehandlung heath treatment	:	--
Rohteilbearbeitung blank processing	:	CNC gedreht + gefräst
Beschreibung des Design description of design	:	Einteilige Distanzscheibe/Distanzring als Durchsteckscheibe mit je nach Ausführung mit 4 Befestigungslöchern, mit/ohne Doppellockkreis, mit/ohne Nabensitz, mit/ohne Fettkappe in silber eloxierten Oberflächenvergütung.

Oberflächen Vorbehandlung surface pretreatment	:	Strahlen bzw. Sandstrahlen und/oder sonstige nicht näher beschriebene Vorbehandlungsmethoden
Korrosionsschutz corrosion protection	:	Aluminium-Eloxal
Gewicht weight	:	Ausführung JN-36-10.2 780036 - 0,323kg - Rohteilgewicht
Radbefestigungsteile Wheel fixing parts	:	Radschrauben - min. Festigkeitsklasse 10.9 - Anzugsdrehmoment min. 120Nm / Muttern - min. Festigkeitsklasse 8.8 min. - Anzugsdrehmoment min. 120Nm - detaillierte Vorgaben sind dem Verwendungsbereich zu entnehmen.
Geprüftes Anzugsdrehmoment Proofed Torque Wheelfixing	:	max. 120 Nm
Sitzform der Befestigung Seat shape of the mounting	:	Durchsteckscheibe
Durchmesser Befestigungsbohrung Diameter mounting hole	:	Ø15,0±0,15mm
Steghöhe Ridge height	:	10,2±0,5mm
Durchmesser des Radflansches Diameter of the wheel flange	:	Ø137,0±1mm
Zentrierung Center	:	Mittenzentrierung ohne Zentrierringssystem

8.1. KENNZEICHNUNG DER FAHRZEUGTEILE

An dem DISTANZ- /ADAPTIONSSCHEIBE SYSTEM2 wird folgende Kennzeichnung an der Außen- bzw. Innenseite graviert, eingeschlagen bzw. geprägt: (siehe Beispiel)

	AUSSEN- /-SEITE /-RAND /Outside	INNEN- /-SEITE /-RAND /Inside
KBA-Typzeichen German type approval	• KBA 91494	•
Handelsbezeichnung /-marke trade mark	• NJT	•
Typ type	• JN-36-10.2	•
Ausführung version	• z.B. 780036	•
Hersteller maker	• --	•
Lochkreis (mm) PCD	• z.B. 100/4	•
Mittenloch (mm) center bore	• z.B. 56,6	•
Herkunftsmerkmal origin feature	• --	•
Herstellungsdatum date of manufacture	• ohne	•

Hinweis zum DISTANZ- /ADAPTIONSSCHEIBE SYSTEM2, 1-teilig, geschmiedet, eloxiert, für Kraftfahrzeuge zur Personenbeförderung der Klasse(n) M1, M2 ¹

Die Typkennzeichnung ist an der Scheiben-Außen- /-seite /-rand graviert bzw. geprägt. Weitere Kennzeichnung ist dem Anhang Kennzeichen zu entnehmen. Ausführungen mit unterschiedlicher Farbgebung werden nicht zusätzlich gekennzeichnet.

¹ Beschreibung gem. StVZO Anlage XXIX (zu § 20 Absatz 3a Satz 4) EG-Fahrzeugklassen

8.2. VERWENDUNGSBEREICH

siehe Anlage(n)

§	Anlage	1	-	6	Seite(n)
§	Anlage	2	-	4	Seite(n)
§	Anlage	3	-	29	Seite(n)

9. PRÜFUNG DES FAHRZEUGTEILES

Prüfgrundlage ist das VdTÜV-Merkblatt Nr. 751 "Begutachtung von baulichen Veränderungen an M- und N-Fahrzeugen unter besonderer Berücksichtigung der Betriebsfestigkeit" (Stand 08/2008).

Die Prüfungen von DISTANZ- /ADAPTIONSSCHEIBE SYSTEM2, 1-teilig, geschmiedet, eloxiert, für Kraftfahrzeuge zur Personenbeförderung der Klasse(n) M1, M2 wurde in Anlehnung der Richtlinien für die Prüfung von Sonderrädern für Kraftfahrzeuge und ihre Anhänger vom 25.November 1998 geprüft und erfüllt diese Anforderungen.

Fahrzeugteileprüfung Bericht-Nummer	:	2016-1-0033-02-01-00-2009596
Ausgestellt durch	:	PFEIL Automotive UG (haftungsbeschränkt), D-58710 Menden (Sauerland)
Prüfart	:	D-58710 Menden (Sauerland)
Prüfdatum	:	08.Sep.2016

10. VERWENDUNG

Gegen die Erteilung einer Allgemeinen Betriebserlaubnis nach §22 StVZO bestehen keine technischen Bedenken.

Unter Berücksichtigung der betriebsüblichen bzw. verkehrsüblichen Bedingungen des Fahrzeuges ist die Freigängigkeit der in dem Verwendungsbereich aufgeführten Rad-/Reifenkombination unter Beachtung der Auflagen gegeben. Der Gutachteninhaber muss eine gleichmäßige und reihenweise Fertigung der Fahrzeugteile gewährleisten. Er hat darüber hinaus dafür zu sorgen, dass dieses Gutachten sowie dessen Anlagen durch Nachtrag ergänzt werden, wenn sich am Fahrzeugteil Änderungen in maßlicher, werkstofflicher oder fertigungstechnischer Hinsicht ergeben, und/oder sich berührte Bau- und Betriebsvorschriften der Straßenverkehrs-Zulassungs-Ordnung (StVZO) bzw. hierzu ergangene Richtlinien und Anweisungen ändern, und/oder sich im Verwendungsbereich definiert ist und sich in diesem Anbau-, Freigängigkeit- oder fahrzeugfunktionsrelevante Daten ändern.

11. UNTERLAGEN + ANLAGE

11.1. VERWENDUNGSBEREICHSANLAGEN

Folgender Verwendungsbereich wurde festgelegt:

ABRKZ 62	Anlage Annex	Ausführung version	Lochkreis PCD	erstellt am date	Allg. Hinweise notes
1	CHEVROLET/DAEWOO(GM) /GM	780036	100/4	15.04.2016	liegt bei
2	FIAT	780036	100/4	15.04.2016	liegt bei

ABRKZ 62	Anlage Annex	Ausführung version	Lochkreis PCD	erstellt am date	Allg. Hinweise notes
3	OPEL	780036	100/4	15.04.2016	liegt bei

11.2. ALLGEMEINE HINWEISE

- siehe Anlage:
 - § Radabdeckung - 1 Seite(n)
 - § Karosserie - 1 Seite(n)
 - § Kennzeichnung - 2 Seite(n)

11.3. TECHNISCHE UNTERLAGEN

- siehe Anlage:
 - § Anbauabnahme - 1 Seite(n)
 - § Anbauanleitung

12. TECHNISCHE DOKUMENTATION

DER BEGUTACHTUNG ZUGRUNDE LIEGENDE UNTERLAGEN:

Bezeichnung Unterlagen mit Änderung		Datum	Änderungsstand / Datum
Festigkeitsgutachten	2016-1-0033-02-01-00-2009596		08.Sep.2016
Beschreibung - 1	Bauteilbeschreibung 780036		11.Oct.2014
Beschreibung - 2	--		--
Beschreibung - 3	--		--
Beschreibung - 4	--		--
Zeichnung - 1	780036		25.Aug.2015
Zeichnung - 2	--		--
Zeichnung - 3	--		--
Zeichnung - 4	--		--
Nabenkappe	--		--
Zentrierring - 1	--		--
Zentrierring - 2	--		--
Zentrierring - 3	--		--
Zentrierring - 4	--		--
Befestigung - 1	--		--
Befestigung - 2	--		--

13. QUALITY MANAGEMENT SYSTEM

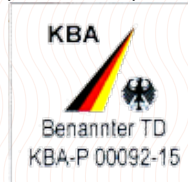
Der Nachweis eines QM Systems gemäß Anlage XIX zum §19 StVZO liegt vor.

TÜV Thüringen e.V. - Register-Nr. TIC 15 102 16069 - Gültig bis 2019-01-28

14. ANMERKUNGEN

Dieses Gutachten umfasst die Seiten 1 bis 12. Dieses Gutachten darf nur vom Auftraggeber und nur in vollem Wortlaut und Umfang vervielfältigt und weitergegeben werden. Eine auszugsweise Vervielfältigung und Veröffentlichung des Gutachtens ist nur nach schriftlicher Genehmigung des Prüflaboratoriums zulässig.

Menden (Sauerland), 15.Apr.2016



PFEIL Automotive UG (haftungsbeschränkt)
Benannter Technischer Dienst - Designated Technical Service
05 - Räder/Reifen - Wheels/Tyres

Der unterschriftsberechtigte Sachverständige


Christoph Pfeil (M. A.)
Prüfstellenleiter



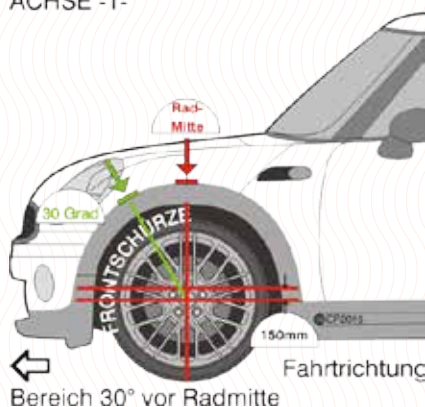
HINWEISBLATT ZU ZIFF. 11.2 ALLGEMEINE HINWEISE

Zu den im Gutachten 2016-4-0062-01-00-00-2009596 genannten Radabdeckungsauflagen Nr.2R1 bis 2RI. Die nachfolgenden Bilder stellen die Hilfsmittel zur Erfüllung der Radabdeckung dar, die in den Radabdeckungsauflagen beschrieben sind.

ACHSE -1- - FRONT

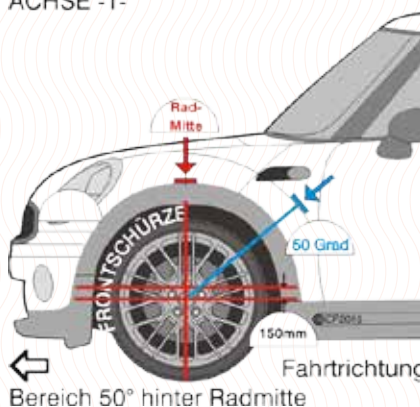
Bereich 30 Grad vor der Radmitte

AUFLAGE(N) 2R1 | 2R7
 ACHSE -1-



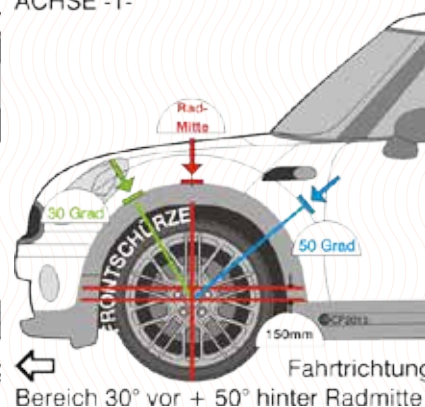
Bereich 50 Grad hinter der Radmitte

AUFLAGE(N) 2R2 | 2R8
 ACHSE -1-



Bereich 30 Grad vor und 50 Grad hinter der Radmitte

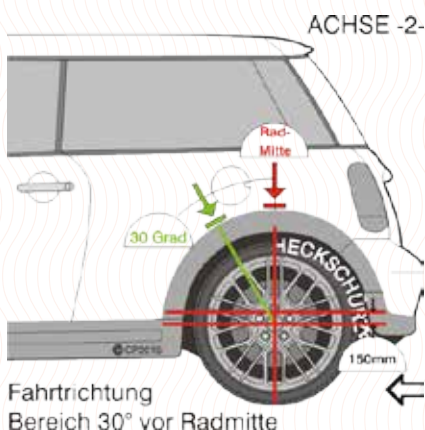
AUFLAGE(N) 2R3 | 2R9 | 2RD | 2RE | 2RH | 2RJ
 ACHSE -1-



ACHSE -2- - REAR

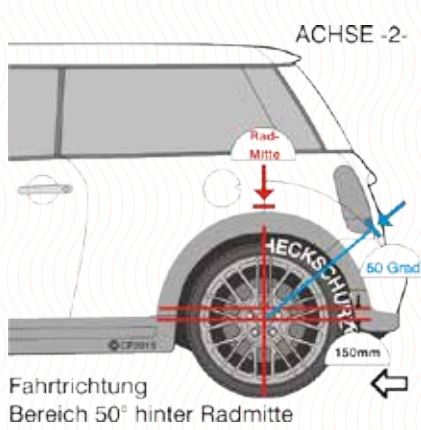
Bereich 30 Grad vor der Radmitte

AUFLAGE(N) 2R4 | 2RA
 ACHSE -2-



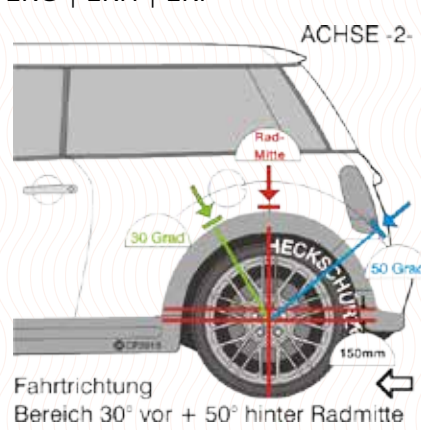
Bereich 50 Grad hinter der Radmitte

AUFLAGE(N) 2R5 | 2RB
 ACHSE -2-



Bereich 30 Grad vor und 50 Grad hinter der Radmitte

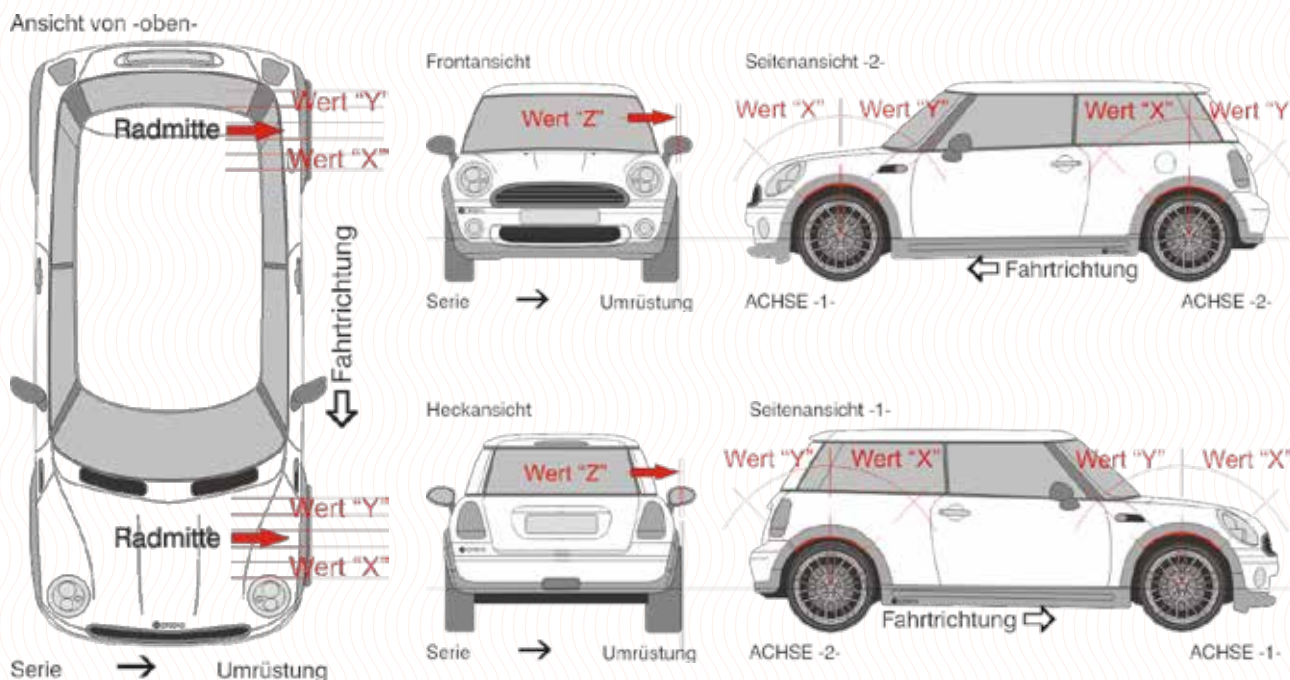
AUFLAGE(N) 2R5 | 2RC | 2RF | 2RG | 2RH | 2RI
 ACHSE -2-



HINWEISBLATT ZU ZIFF. 11.2 ALLGEMEINE HINWEISE

Zu den im Gutachten 2016-4-0062-01-00-00-2009596 genannten Karosserieauflagen 2KA ff. für Achse -1- und 2K4 ff. für Achse -2- Die nachfolgenden Bilder stellen die Hilfsmittel zur Erfüllung der Radabdeckung dar, die in den Karosserieauflagen beschrieben sind.

Grafik Darstellung - GRAPHIC REPRESENTATION



ACHSE -1- - FRONT

Auflage	Wert „X“ in mm	Wert „Y“ in mm	Wert „Z“ in mm
---------	----------------	----------------	----------------

ACHSE -2- - REAR

Auflage	Wert „X“ in mm	Wert „Y“ in mm	Wert „Z“ in mm
---------	----------------	----------------	----------------

1. BESCHREIBUNG ZU ZIFF. 11.2

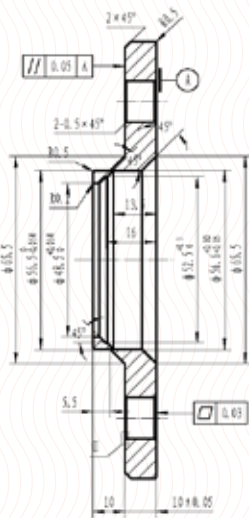
Kennzeichnung der DISTANZ- /ADAPTIONSSCHEIBE SYSTEM2 JN-36-10.2 780036

Der DISTANZ- /ADAPTIONSSCHEIBE SYSTEM2, 1-teilig, geschmiedet, eloxiert, für Kraftfahrzeuge zur Personenbeförderung der Klasse(n) M1, M2 ist mit einem nationalen Typzeichen KBA 91494 gekennzeichnet.

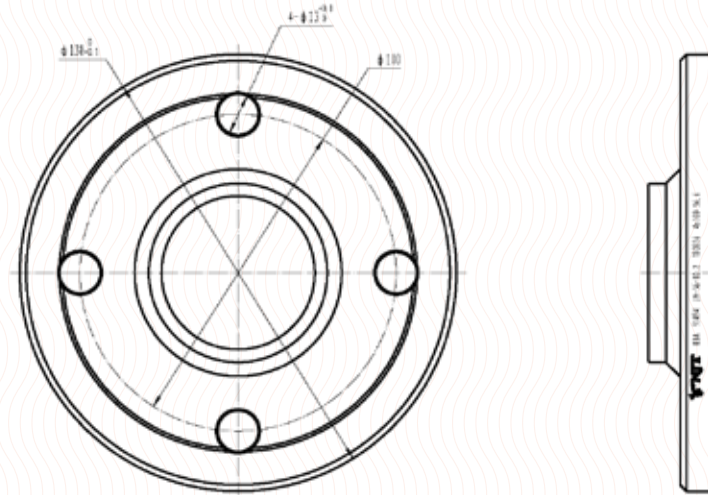
Der DISTANZ- /ADAPTIONSSCHEIBE SYSTEM2, 1-teilig, geschmiedet, eloxiert, für Kraftfahrzeuge zur Personenbeförderung der Klasse(n) M1, M2 ist am Außenrand mit dem Hersteller-Logo, der KBA-Nummer, dem Typ, der Ausführungs-Nummer, Lochzahl/Lockreis, und dem Durchmesser der Nabenbohrung gekennzeichnet.

2. BILDDARSTELLUNG

Vorderseite



Rückseite



Detail -1-



Kennzeichen -innen-

Detail -2-



ANBAUABNAHME NACH § 19 ABS. 3 STVZO

Nachweis gemäß § 19 Abs. 4 Satz 1 StVZO

Für: DISTANZ- /ADAPTIONSSCHEIBE SYSTEM2 Typ: JN-36-10.2

des Herstellers/Importeurs: **NJT GbR Mario Fleming / Peter Plack**

liegt eine Typgenehmigung **KBA 91494** über die Vorschriftmäßigkeit eines Fahrzeugs bei bestimmungsgemäßem Ein- oder Anbau des Techn. Dienstes **PFEIL Automotive UG – KBA-P 00092-15** vor.

Bericht-Nr.: **2016-4-0062-01-00-00-2009596** Datum: **15.Apr.2016**

Bestätigung des ordnungsgemäßen Anbaus gem. § 19 Abs. 3 StVZO

Hiermit wird bestätigt, dass der Anbau des im Nachweis genannten Bauteils am

Fahrzeughersteller: _____, Fahrzeugtyp: _____,

Fahrzeug-Ident-Nr.: _____

ordnungsgemäß erfolgte und das Fahrzeug insoweit den geltenden Vorschriften entspricht.

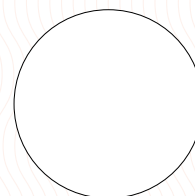
Vorangegangene zulässige Änderungen gemäß Fahrzeugschein/Anbaubestätigung/Teile-ABE *) wurden berücksichtigt.

Bemerkungen/Hinweise/Auflagen:

Änderungen zu Angaben in den Fahrzeugpapieren sind der zuständigen Zulassungsbehörde bei deren nächster Befassung mit den Papieren zu melden.

Untersuchungsbericht/Gutachten-Nr.: _____ Unterschrift u. Name

Ort u. Datum der Abnahme: _____ a.a.S.o.P./Prüf-Ing.



Fahrzeugbeschreibung														
B	-	2.1		2.2		L	-	9	-	P.2 P.4	/-	T	-	
J			4			18	-			19	-			
E				3		20	-			G	-			
D.1	-					12	-	13	-		Q	-		
D.2	-					V.7	-	F.1	-		F.2	-		
	-					7.1	-	7.2	-		7.3	-		
	-					8.1	-	8.2	-		8.3	-		
	-					U.1	-	U.2	-		U.3	-		
D.3	-					O.1	-	O.2	-		S.1	-	S.2	-
2	-					15.1	-							
5						15.2	-							
						15.3	-							
V.9	-					R	-					11	-	
14						K	-							
P.3	-					6	-		17	-	16	-		
10	-	14.1		P.1	-	21	-							
22	-													
	-													
	-													
	-													

ALLGEMEINE DATEN - data

Änderungsumfang /Modification scope · Fahrwerksänderung durch Anbau DISTANZ- /ADAPTIONSSCHEIBE SYSTEM2, 1-teilig, geschmiedet, eloxiert, für Kraftfahrzeuge zur Personenbeförderung der Klasse(n) M1, M2 an Achse -1- und Achse -2- oder nur an Achse -2-

Typ /Type · JN-36-10.2

Ausführung /Version · 780036

Stärke /Thickness (mm) · 10,2

Außendurchmesser /Outer diameter (mm) · Ø137,0±1mm

Oberfläche /Surface · Aluminium-Eloxal

Lochkreis | Lochzahl /PCD/hole(s) (mm) · 100/4

Einpresstiefe /Wheel inset (mm) · rechnerisch +10,2 (positiv)

TECHNISCHE DATEN – specification

Zentrierart /Centering · Mittenzentrierung ohne Zentrierringssystem

Kennzeichnung /Marking · JN-36-10.2 780036

Gewicht /Weight (kg) · 0,323

Werkstoff /Material · AlMg1SiCu

Mittenloch /Center bore (mm) · 56,6

zul. Radlast /Load capacity (kg) · 800

zul. Abrollumfang /Rolling circumference (mm) · 2400

gültig ab Fertigdat. /Date of manufacture Datum 06/2015

Befestigungsmittel wheel fixing · SC = SCHRAUBE | MU = MUTTER | STBL=Stehbolzenlänge | VS = SPEZIALSCHRAUBE | OE = Original Equipment | EST= Minimum Einschraubtiefe [mm] | Kebu=Kegelbund | Kubu=Kugelbund | Befestigungsmittel Anzugsdrehmoment: z.B. 120/140 [Nm] = 1.Wert-anziehen 2.Wert-nachziehen | Festigkeitsklasse SCHRAUBE min. 10.9 – MUTTER min. 8.8 – SPEZIALSCHRAUBE min. 10.9

AUFLAGE	HERSTELLER	VERKBEZ	BEF- ART	GEWINDE	GEWINDE-LÄNGE [mm] DR-10.2mm	SW [mm]	EST [mm]	Anzugsdrehmoment [Nm]
Z65	Chevrolet/Daewoo(GM) /GM	Chevrolet Aveo	MU	M12x1,5	STBL 34,2	19	9,6	120/130
Z66	Chevrolet/Daewoo(GM) /GM	Chevrolet Aveo	MU	M12x1,5	STBL 36,2	19	9,6	120/130
Z67	Chevrolet/Daewoo(GM) /GM	Chevrolet Aveo	MU	M12x1,5	STBL 38,2	19	9,6	120/130
Z67	Chevrolet/Daewoo(GM) /GM	Chevrolet Spark	MU	M12x1,5	STBL 38,2	19	9,6	120/130

Verwendungsbereich/Hersteller application range by maker · **CHEVROLET/DAEWOO(GM) /GM**

Spurweitenänderung track change · Spurweitenänderung gegenüber dem größten Serienstand innerhalb von 2% an Fahrzeugen mit selbsttragender Karosserie. Spurweitenänderung gegenüber dem größten Serienstand innerhalb von 4% an Geländewagen mit Leiterrahmen.

Prüfart/Datum application test / date · Verwendungsprüfung 01/2013-5/2016 / Hamburg/Dortmund/Menden/Iserlohn/München

Zulässig sind folgende Fahrzeugtypen mit den nachstehend aufgeführten Rad-/Reifenkombinationen mit unterschiedlichen Komplettträgern und Einpresstiefen:

GUTACHTEN NR.: 2016-4-0062-01-00-00-2009596
ZUR ERTEILUNG EINER ABE KBA 91494
DISTANZ- /ADAPTIONSSCHEIBE SYSTEM2
JN-36-10.2
NJT GbR Mario Fleming / Peter Plack
ANLAGE 1 DATUM 15.Apr.2016



ABRKZ-9401

Verkaufsbezeichnung Fahrzeugtyp ABE/EWG-Nr.	kW- Bereich	Radgröße A1=Achse 1 A2=Achse 2	Bereifung A1=Achse 1 A2=Achse 2	Einpresstiefe [mm] Rad Gesamt	Auflagen + Hinweise
Sales designation/ Vehicle type Approval-No.	Engine output kW	Wheel size	Tyres	Offset Wheel Total	Vehicle Conditions + Notices
Chevrolet/Daewoo(GM) /GM Chevrolet Aveo KL1T e4*2007/46*0270*..	55-85	A1:5,5x14 A2:5,5x14	A1:175/80R14 A2:185/75R14	39 28,8	nus Ausf. 1,2 ltr + 1,4 ltr Benziner; nur in Verbindung mit längeren Stehbolzen; 1AA; 1AD; 1AE; 1AG; 1R1; 1S1; 1Z1; 1Z2 1B1; 1ZK; 2R1; 2R2; 2R4; 2R5; ZCA; ZC1; ZC2; ZC3; ZC4; Z65
Chevrolet/Daewoo(GM) /GM Chevrolet Aveo KL1T e4*2007/46*0270*..	55-85	A1:6,0x15 A2:6,0x15	A1:195/65R15 A2:195/65R15	39 28,8	nur in Verbindung mit längeren Stehbolzen; 1AA; 1AD; 1AE; 1AG; 1R1; 1S1; 1Z1; 1Z2 1B1; 1ZK; 2R1; 2R2; 2R4; 2R5; ZCA; ZC1; ZC2; ZC3; ZC4; Z66
Chevrolet/Daewoo(GM) /GM Chevrolet Aveo KL1T e4*2007/46*0270*..	55-85	A1:6,0x16 A2:6,0x16	A1:205/55R16 A2:205/55R16	39 28,8	nur in Verbindung mit längeren Stehbolzen; 1AA; 1AD; 1AE; 1AG; 1R1; 1S1; 1Z1; 1Z2 1B1; 1ZK; 2R1; 2R2; 2R4; 2R5; ZCA; ZC1; ZC2; ZC3; ZC4; Z66
Chevrolet/Daewoo(GM) /GM Chevrolet Aveo KL1T e4*2007/46*0270*..	55-85	A1:6,5x17 A2:6,5x17	A1:205/50R17 A2:205/50R17	41,5 31,3	nur in Verbindung mit längeren Stehbolzen; 1AA; 1AD; 1AE; 1AG; 1R1; 1S1; 1Z1; 1Z2 1B1; 1ZK; 2R1; 2R2; 2R4; 2R5; ZCA; ZC1; ZC2; ZC3; ZC4; Z66
Chevrolet/Daewoo(GM) /GM Chevrolet Aveo KLAS e4*2001/116*0063*18-..	55-85	A1:5,0x13 A2:5,0x13	A1:155/80R13 A2:155/80R13	45 34,8	nur Body-Typ II ab Nachtrag 18; nur in Verbindung mit längeren Stehbolzen; 1AA; 1AD; 1AE; 1AG; 1R1; 1S1; 1Z1; 1Z2 1B1; 1ZK; 2R1; 2R2; 2R4; 2R5; ZCA; ZC1; ZC2; ZC3; ZC4; Z67
Chevrolet/Daewoo(GM) /GM Chevrolet Aveo KLAS e4*2001/116*0063*18-..	55-85	A1:5,5x14 A2:5,5x14	A1:185/60R14 A2:185/60R14	45 34,8	nur Body-Typ II ab Nachtrag 18; nur in Verbindung mit längeren Stehbolzen; 1AA; 1AD; 1AE; 1AG; 1R1; 1S1; 1Z1; 1Z2 1B1; 1ZK; 2R1; 2R2; 2R4; 2R5; ZCA; ZC1; ZC2; ZC3; ZC4; Z67

© PFEIL AUTOMOTIVE - FORMBLATT - 07 - ABE Verwendungsbereichs-Anlage 1 - STAND: 01/2016 - REV.

GUTACHTEN NR.: 2016-4-0062-01-00-00-2009596
ZUR ERTEILUNG EINER ABE KBA 91494
DISTANZ- /ADAPTIONSSCHEIBE SYSTEM2
JN-36-10.2
NJT GbR Mario Fleming / Peter Plack
ANLAGE 1 DATUM 15.Apr.2016



ABRKZ-9401

Verkaufsbezeichnung Fahrzeugtyp ABE/EWG-Nr.	kW- Bereich	Radgröße A1=Achse 1 A2=Achse 2	Bereifung A1=Achse 1 A2=Achse 2	Einpresstiefe [mm] Rad Gesamt	Auflagen + Hinweise
Sales designation/ Vehicle type Approval-No.	Engine output kW	Wheel size	Tyres	Offset Wheel Total	Vehicle Conditions + Notices
Chevrolet/Daewoo(GM) /GM Chevrolet Aveo KLAS e4*2001/116*0063*18-..	55-85	A1:6,0x15 A2:6,0x15	A1:185/55R15 A2:185/55R15	45 34,8	nur Body-Typ II ab Nachtrag 18; nur in Verbindung mit längeren Stehbolzen; 1AA; 1AD; 1AE; 1AG; 1R1; 1S1; 1Z1; 1Z2 1B1; 1ZK; 2R1; 2R2; 2R4; 2R5; ZCA; ZC1; ZC2; ZC3; ZC4; Z67
Chevrolet/Daewoo(GM) /GM Chevrolet Aveo KLAS e4*2001/116*0063*18-..	55-85	A1:6,5x16 A2:6,5x16	A1:195/45R16 A2:195/45R16	45 34,8	nur Body-Typ II ab Nachtrag 18; nur in Verbindung mit längeren Stehbolzen; 1AA; 1AD; 1AE; 1AG; 1R1; 1S1; 1Z1; 1Z2 1B1; 1ZK; 2R1; 2R2; 2R4; 2R5; ZCA; ZC1; ZC2; ZC3; ZC4; Z67
Chevrolet/Daewoo(GM) /GM Chevrolet Spark KL1M e4*2007/46*0129*..	50-60	A1:4,5x13 A2:4,5x13	A1:155/80R13 A2:155/80R13	45 34,8	nur in Verbindung mit längeren Stehbolzen; 1AA; 1AD; 1AE; 1AG; 1R1; 1S1; 1Z1; 1Z2 1B1; 1ZK; 2R1; 2R2; 2R4; 2R5; ZCA; ZC1; ZC2; ZC3; ZC4; Z67
Chevrolet/Daewoo(GM) /GM Chevrolet Spark KL1M e4*2007/46*0129*..	50-60	A1:4,5x14 A2:4,5x14	A1:155/70R14 A2:155/70R14	43,5 33,3	nur in Verbindung mit längeren Stehbolzen; 1AA; 1AD; 1AE; 1AG; 1R1; 1S1; 1Z1; 1Z2 1B1; 1ZK; 2R1; 2R2; 2R4; 2R5; ZCA; ZC1; ZC2; ZC3; ZC4; Z67
Chevrolet/Daewoo(GM) /GM Chevrolet Spark KL1M e4*2007/46*0129*..	50-60	A1:4,5x14 A2:4,5x14	A1:165/65R14 A2:165/65R14	43,5 33,3	nur in Verbindung mit längeren Stehbolzen; 1AA; 1AD; 1AE; 1AG; 1R1; 1S1; 1Z1; 1Z2 1B1; 1ZK; 2R1; 2R2; 2R4; 2R5; ZCA; ZC1; ZC2; ZC3; ZC4; Z67
Chevrolet/Daewoo(GM) /GM Chevrolet Spark KL1M e4*2007/46*0129*..	50-60	A1:5,0x15 A2:5,0x15	A1:165/60R15 A2:165/60R15	45 34,8	nur in Verbindung mit längeren Stehbolzen; 1AA; 1AD; 1AE; 1AG; 1R1; 1S1; 1Z1; 1Z2 1B1; 1ZK; 2R1; 2R2; 2R4; 2R5; ZCA; ZC1; ZC2; ZC3; ZC4; Z67

Allgemeine Auflagen

ID: 334

Seite 3 von 6

PFEIL Automotive UG (haftungsbeschränkt) ist als Technischer Dienst entsprechend EG-FGV für das Typgenehmigungsverfahren des Kraftfahrt-Bundesamtes unter Registrier-Nr.: KBA-P 00092-15 benannt. Eine auszugsweise Vervielfältigung oder Wiedergabe dieses Schriftstückes bedarf der schriftlichen Zustimmung der PFEIL Automotive UG (haftungsbeschränkt). © CP 2016 - Urheberrechtlich geschützt!

- 1AA** Der vorschriftsmäßige Zustand des Fahrzeuges ist durch einen amtlich anerkannten Sachverständigen oder Prüfer für den Kraftfahrzeugverkehr oder einen Prüflingenieur einer Überwachungsorganisation oder einen Angestellten nach Abschnitt 4 der Anlage VIIIb zur StVZO unter Angabe von FAHRZEUGHERSTELLER, FAHRZEUGTYP und FAHRZEUGIDENTIFIZIERUNGSNUMMER auf einem Nachweis entsprechend dem im Beispielkatalog zum §19 StVZO veröffentlichten Muster bescheinigen zu lassen.
- 1AD** Die Brems-, Lenkungsaggregate und das Fahrwerk mit Ausnahme von Sonder-Fahrwerksfedern müssen, sofern diese durch keine weiteren Auflagen berührt werden, dem Serienstand entsprechen. Für die Sonder-Fahrwerksfedern muss eine Allgemeine Betriebserlaubnis oder ein Teilegutachten vorliegen; gegen die Verwendung der Rad-/Reifenkombination dürfen keine technischen Bedenken bestehen. Wird gleichzeitig mit dem Anbau der Sonderräder eine Fahrwerksänderung vorgenommen, so ist diese und ihre Auswirkung auf den Anbau der Sonderräder gesondert zu beurteilen.
- 1AE** Wird das serienmäßige Ersatzrad verwendet, soll mit mäßiger Geschwindigkeit und nicht länger als erforderlich gefahren werden. Hierbei müssen die serienmäßigen Befestigungsteile verwendet werden. Bei Fahrzeugausführungen mit Allradantrieb ist bei Verwendung des Ersatzrades darauf zu achten, dass nur Reifen mit gleich großem Abrollumfang zulässig sind.
- 1AG** Im Fahrzeug vorgeschriebene Fahrzeugsysteme, z. B. Reifendruckkontrollsysteme, müssen nach Anbau der DISTANZ- /ADAPTIONSSCHEIBE SYSTEM2 funktionsfähig bleiben.
- 1R1** Der vom Fahrzeughersteller (siehe Betriebsanleitung oder Reifenfülldruckhinweis am Fahrzeug) bzw. Reifenhersteller vorgeschriebene Reifenfülldruck ist zu beachten. Die Verwendung von Reifen mit Notlaufeigenschaften ist laut Hersteller nur mit Reifenfülldrucküberwachungssystem zulässig.
- 1S1** Die Verwendung einer Schneetraktionshilfe (Schneekette) oder eine gleichwertige Vorrichtung die auf Schnee Vortrieb ermöglicht ist nicht möglich, es sei denn, dass für den hier aufgeführten Fahrzeugtyp eine weitere Umrüstmöglichkeit im Gutachten aufgeführt ist.
- 1Z1** Das Festsitzen der Radbefestigungsteile und der Räder ist nur sichergestellt, wenn Sie die u. g. Hinweise befolgen: 1. Schrauben Sie bei der Radmontage alle Radbefestigungsteile gleichmäßig mit der Hand ein. 2. Ziehen Sie die Radschrauben über Kreuz an. 3. Lassen Sie das Fahrzeug auf den Boden ab und ziehen Sie über Kreuz alle Radbefestigungsteile mit dem vorgeschriebenen erhöhten Anzugsdrehmoment fest. 4. Nach einer Fahrstrecke von ca. 50 km ist das Anzugsdrehmoment der Radbefestigungsteile zu überprüfen. 5. Nach einer Fahrstrecke von ca. 200 km ist das Anzugsdrehmoment der Radbefestigungsteile nochmals zu überprüfen.
- 1Z2** Die Verwendung der DISTANZ- /ADAPTIONSSCHEIBE SYSTEM2 ist nur zulässig, wenn mindestens 7,5 Umdrehungen bei der Befestigung mit Radschrauben bzw. -mutter für M12x1,5 oder M12x1,25 oder M14x1,5 oder M14x1,25 und 8 Umdrehungen für Gewinde ½UNF erreicht werden.

Spezifische Auflagen

- 1B1** Eine Verwendung der Distanzringe/-scheibe ist nur an Achse 1 und Achse 2, oder nur an Achse 2 zulässig.
- 1ZK** Es dürfen nur die mitgelieferten Radbefestigungsteile verwendet werden.
- 2R1** Anlage Radabdeckung beachten!
Die Radabdeckung an Achse 1 ist durch Ausstellen des Kotflügels oder durch Anbau von dauerhaft befestigten Karosserieteilen im Bereich 30 Grad vor der Radmitte herzustellen. Die gesamte Breite der Rad-/Reifenkombination muss, unter Beachtung des maximal möglichen

- ZC4** Die Verwendung der einteilige Distanzringe/Adaptern ist in Verbindung mit Stahlrädern nicht zulässig, wenn eine ausreichende Auflage des Stahlrades auf dem Distanzring/Adapter nicht gewährleistet ist.
- ZCA** Die Verwendung der einteilige Distanzringe/Adaptern als Durchstecksystem ist nur in Verbindung mit längeren Stehbolzen zulässig.

CP

ALLGEMEINE DATEN - data

Änderungsumfang /Modification scope		Fahrwerksänderung durch Anbau DISTANZ- /ADAPTIONSSCHEIBE SYSTEM2, 1-teilig, geschmiedet, eloxiert, für Kraftfahrzeuge zur Personenbeförderung der Klasse(n) M1, M2 an Achse -1- und Achse -2- oder nur an Achse -2-
Typ /Type		JN-36-10.2
Ausführung /Version		780036
Stärke /Thickness	(mm)	10,2
Außendurchmesser /Outer diameter	(mm)	Ø137,0±1mm
Oberfläche /Surface		Aluminium-Eloxal
Lochkreis Lochzahl /PCD/hole(s)	(mm)	100/4
Einpresstiefe /Wheel inset	(mm)	rechnerisch +10,2 (positiv)
TECHNISCHE DATEN – specification		
Zentrierart /Centering		Mittenzentrierung ohne Zentrierringssystem
Kennzeichnung /Marking		JN-36-10.2 780036
Gewicht /Weight	(kg)	0,323
Werkstoff /Material		AlMg1SiCu
Mittenloch /Center bore	(mm)	56,6
zul. Radlast /Load capacity	(kg)	800
zul. Abrollumfang /Rolling circumference	(mm)	2400
gültig ab Fertigdat. /Date of manufacture	Datum	06/2015

Befestigungsmittel wheel fixing

SC = SCHRAUBE | MU = MUTTER | STBL=Stehbolzenlänge | VS = SPEZIALSCHRAUBE | OE = Original Equipment | EST= Minimum Einschraubtiefe [mm] | Kebu=Kegelbund | Kubu=Kugelbund | Befestigungsmittel Anzugsdrehmoment: z.B. 120/140 [Nm] = 1.Wert-anziehen 2.Wert-nachziehen | Festigkeitsklasse SCHRAUBE min. 10.9 – MUTTER min. 8.8 – SPEZIALSCHRAUBE min. 10.9

AUFLAGE	HERSTELLER	VERKBEZ	BEF-ART	GEWINDE	GEWINDE-LÄNGE [mm] DR-10.2mm	SW [mm]	EST [mm]	Anzugsdrehmoment [Nm]
Z77	Fiat	Fiat Grande Punto-Abarth	SC	M12x1,5	28,2	17	9,6	120
Z77	Fiat	Fiat Punto Evo	SC	M12x1,5	28,2	17	9,6	120

Verwendungsbereich/Hersteller application range by maker . **FIAT**

Spurweitenänderung track change . Spurweitenänderung gegenüber dem größten Serienstand innerhalb von 2% an Fahrzeugen mit selbsttragender Karosserie. Spurweitenänderung gegenüber dem größten Serienstand innerhalb von 4% an Geländewagen mit Leiterrahmen.

Prüfart/Datum application test / date . Verwendungsprüfung 01/2013-5/2016 / Iserlohn/Menden

Zulässig sind folgende Fahrzeugtypen mit den nachstehend aufgeführten Rad-/Reifenkombinationen mit unterschiedlichen Kompletträdern und Einpresstiefen:

Verkaufsbezeichnung Fahrzeugtyp ABE/EWG-Nr.	kW- Bereich	Radgröße A1=Achse 1 A2=Achse 2	Bereifung A1=Achse 1 A2=Achse 2	Einpresstiefe [mm] Rad Gesamt	Auflagen + Hinweise
Sales designation/ Vehicle type Approval-No.	Engine output kW	Wheel size	Tyres	Offset Wheel Total	Vehicle Conditions + Notices
Fiat Fiat Grande Punto- Abarth 199 e3*2001/116*0217*..	114-132	A1:6,5x17 A2:6,5x17	A1:205/45R17 A2:205/45R17	36 25,8	nur Abarth Grande Punto + Essesse + SuperSport; 1AA; 1AD; 1AE; 1AG; 1R1; 1S1; 1Z1; 1Z2 1B1; 1ZK; 1ZM; 2R1; 2R2; 2R4; 2R5; ZC1; ZC2; ZC3; ZC4; Z77
Fiat Fiat Grande Punto- Abarth 199 e3*2001/116*0217*..	114-132	A1:7,0x17 A2:7,0x17	A1:215/45R17 A2:215/45R17	39 28,8	nur Abarth Grande Punto + Essesse + SuperSport; 1AA; 1AD; 1AE; 1AG; 1R1; 1S1; 1Z1; 1Z2 1B1; 1ZK; 1ZM; 2R1; 2R2; 2R4; 2R5; ZC1; ZC2; ZC3; ZC4; Z77
Fiat Fiat Grande Punto- Abarth 199 e3*2001/116*0217*..	114-132	A1:7,5x18 A2:7,5x18	A1:215/40R18 A2:215/40R18	39 28,8	nur Abarth Grande Punto + Essesse + SuperSport; 1AA; 1AD; 1AE; 1AG; 1R1; 1S1; 1Z1; 1Z2 1B1; 1ZK; 1ZM; 2R1; 2R2; 2R4; 2R5; ZC1; ZC2; ZC3; ZC4; Z77
Fiat Fiat Punto Evo 199 e3*2001/116*0217*..	57-	A1:6,0x15 A2:6,0x15	A1:175/65R15 A2:175/65R15	43 32,8	1AA; 1AD; 1AE; 1AG; 1R1; 1S1; 1Z1; 1Z2 1B1; 1ZK; 1ZM; 2R1; 2R2; 2R4; 2R5; ZC1; ZC2; ZC3; ZC4; Z77
Fiat Fiat Punto Evo 199 e3*2001/116*0217*..	57-	A1:6,0x15 A2:6,0x15	A1:185/65R15 A2:185/65R15	43 32,8	1AA; 1AD; 1AE; 1AG; 1R1; 1S1; 1Z1; 1Z2 1B1; 1ZK; 1ZM; 2R1; 2R2; 2R4; 2R5; ZC1; ZC2; ZC3; ZC4; Z77
Fiat Fiat Punto Evo 199 e3*2001/116*0217*..	57-	A1:6,0x16 A2:6,0x16	A1:195/55R16 A2:195/55R16	45 34,8	1AA; 1AD; 1AE; 1AG; 1R1; 1S1; 1Z1; 1Z2 1B1; 1ZK; 1ZM; 2R1; 2R2; 2R4; 2R5; ZC1; ZC2; ZC3; ZC4; Z77
Fiat Fiat Punto Evo 199 e3*2001/116*0217*..	57-	A1:6,5x17 A2:6,5x17	A1:205/45R17 A2:205/45R17	46 35,8	1AA; 1AD; 1AE; 1AG; 1R1; 1S1; 1Z1; 1Z2 1B1; 1ZK; 1ZM; 2R1; 2R2; 2R4; 2R5; ZC1; ZC2; ZC3; ZC4; Z77

Allgemeine Auflagen

1AA Der vorschriftsmäßige Zustand des Fahrzeuges ist durch einen amtlich anerkannten Sachverständigen oder Prüfer für den Kraftfahrzeugverkehr oder einen Prüflingenieur einer Überwachungsorganisation oder einen Angestellten nach Abschnitt 4 der Anlage VIIIb zur StVZO unter Angabe von FAHRZEUGHERSTELLER, FAHRZEUGTYP und

FAHRZEUGIDENTIFIZIERUNGSNUMMER auf einem Nachweis entsprechend dem im Beispielkatalog zum §19 StVZO veröffentlichten Muster bescheinigen zu lassen.

- 1AD** Die Brems-, Lenkungsaggregate und das Fahrwerk mit Ausnahme von Sonder-Fahrwerksfedern müssen, sofern diese durch keine weiteren Auflagen berührt werden, dem Serienstand entsprechen. Für die Sonder-Fahrwerksfedern muss eine Allgemeine Betriebserlaubnis oder ein Teilegutachten vorliegen; gegen die Verwendung der Rad-/Reifenkombination dürfen keine technischen Bedenken bestehen. Wird gleichzeitig mit dem Anbau der Sonderräder eine Fahrwerksänderung vorgenommen, so ist diese und ihre Auswirkung auf den Anbau der Sonderräder gesondert zu beurteilen.
- 1AE** Wird das serienmäßige Ersatzrad verwendet, soll mit mäßiger Geschwindigkeit und nicht länger als erforderlich gefahren werden. Hierbei müssen die serienmäßigen Befestigungsteile verwendet werden. Bei Fahrzeugausführungen mit Allradantrieb ist bei Verwendung des Ersatzrades darauf zu achten, dass nur Reifen mit gleich großem Abrollumfang zulässig sind.
- 1AG** Im Fahrzeug vorgeschriebene Fahrzeugsysteme, z. B. Reifendruckkontrollsysteme, müssen nach Anbau der DISTANZ- /ADAPTIONSSCHEIBE SYSTEM2 funktionsfähig bleiben.
- 1R1** Der vom Fahrzeughersteller (siehe Betriebsanleitung oder Reifenfülldruckhinweis am Fahrzeug) bzw. Reifenhersteller vorgeschriebene Reifenfülldruck ist zu beachten. Die Verwendung von Reifen mit Notlaufeigenschaften ist laut Hersteller nur mit Reifenfülldrucküberwachungssystem zulässig.
- 1S1** Die Verwendung einer Schneetraktionshilfe (Schneekette) oder eine gleichwertige Vorrichtung die auf Schnee Vortrieb ermöglicht ist nicht möglich, es sei denn, dass für den hier aufgeführten Fahrzeugtyp eine weitere Umrüstmöglichkeit im Gutachten aufgeführt ist.
- 1Z1** Das Festsitzen der Radbefestigungsteile und der Räder ist nur sichergestellt, wenn Sie die u. g. Hinweise befolgen: 1. Schrauben Sie bei der Radmontage alle Radbefestigungsteile gleichmäßig mit der Hand ein. 2. Ziehen Sie die Radschrauben über Kreuz an. 3. Lassen Sie das Fahrzeug auf den Boden ab und ziehen Sie über Kreuz alle Radbefestigungsteile mit dem vorgeschriebenen erhöhten Anzugsdrehmoment fest. 4. Nach einer Fahrstrecke von ca. 50 km ist das Anzugsdrehmoment der Radbefestigungsteile zu überprüfen. 5. Nach einer Fahrstrecke von ca. 200 km ist das Anzugsdrehmoment der Radbefestigungsteile nochmals zu überprüfen.
- 1Z2** Die Verwendung der DISTANZ- /ADAPTIONSSCHEIBE SYSTEM2 ist nur zulässig, wenn mindestens 7,5 Umdrehungen bei der Befestigung mit Radschrauben bzw. -muttern für M12x1,5 oder M12x1,25 oder M14x1,5 oder M14x1,25 und 8 Umdrehungen für Gewinde ½UNF erreicht werden.

Spezifische Auflagen

- 1B1** Eine Verwendung der Distanzringe/-scheibe ist nur an Achse 1 und Achse 2, oder nur an Achse 2 zulässig.
- 1ZK** Es dürfen nur die mitgelieferten Radbefestigungsteile verwendet werden.
- 1ZM** Es dürfen nur Radbefestigungsteile in geänderter/verlängerter Ausführung verwendet werden.
- 2R1** Anlage **Radabdeckung** **beachten!**
Die Radabdeckung an Achse 1 ist durch Ausstellen des Kotflügels oder durch Anbau von dauerhaft befestigten Karosserieteilen im Bereich 30 Grad vor der Radmitte herzustellen. Die gesamte Breite der Rad-/Reifenkombination muss, unter Beachtung des maximal möglichen Betriebsmaßes des Reifens (1,04 fache der Nennbreite des Reifens), im oben genannten Bereich abgedeckt sein.

- 2R2** Anlage Radabdeckung beachten!
Die Radabdeckung an Achse 1 ist durch Ausstellen des Kotflügels oder durch Anbau von dauerhaft befestigten Karosserieteilen im Bereich 50 Grad hinter der Radmitte herzustellen. Die gesamte Breite der Rad-/Reifenkombination muss, unter Beachtung des maximal möglichen Betriebsmaßes des Reifens (1,04 fache der Nennbreite des Reifens), im oben genannten Bereich abgedeckt sein.
- 2R3** Anlage Radabdeckung beachten!
Die Radabdeckung an Achse 1 ist durch Ausstellen des Kotflügels oder durch Anbau von dauerhaft befestigten Karosserieteilen im Bereich 30 Grad vor der Radmitte und im Bereich 50 Grad hinter der Radmitte herzustellen. Die gesamte Breite der Rad-/Reifenkombination muss, unter Beachtung des maximal möglichen Betriebsmaßes des Reifens (1,04 fache der Nennbreite des Reifens), im oben genannten Bereich abgedeckt sein.
- 2R4** Anlage Radabdeckung beachten!
Die Radabdeckung an Achse 2 ist durch Ausstellen des Kotflügels oder durch Anbau von dauerhaft befestigten Karosserieteilen im Bereich 30 Grad vor der Radmitte herzustellen. Die gesamte Breite der Rad-/Reifenkombination muss, unter Beachtung des maximal möglichen Betriebsmaßes des Reifens (1,04 fache der Nennbreite des Reifens), im oben genannten Bereich abgedeckt sein.
- 2R5** Anlage Radabdeckung beachten!
Die Radabdeckung an Achse 2 ist durch Ausstellen des Kotflügels oder durch Anbau von dauerhaft befestigten Karosserieteilen im Bereich 50 Grad hinter der Radmitte herzustellen. Die gesamte Breite der Rad-/Reifenkombination muss, unter Beachtung des maximal möglichen Betriebsmaßes des Reifens (1,04 fache der Nennbreite des Reifens), im oben genannten Bereich abgedeckt sein.
- Z77** Zur Befestigung der Distanz-Durchsteckscheibe für ein Identrad sind nur die Befestigungsmittel mit OE-Kopfform, SC M12x1,5 mit einer Gewindelänge von | 23mm für 5mm | 28,2mm für 10mm | --mm für 15mm | --mm für 20mm Distanz-Durchsteckscheibe, mit SW17 und einer Mindest-Einschraubtiefe 9,6mm zulässig.
- ZC1** Bei der Verwendung von einteilige Distanzring/Adapttern ist die geringere Höhe (5mm / 10mm / 15mm / 20mm Scheibendicke) der Mittenzentrierung zu beachten
- ZC2** Bei der Verwendung von einteilige Distanzring/Adapttern ist die geringere Höhe (10mm / 15mm / 20mm Scheibendicke) der Mittenzentrierung zu beachten. Daher sind an Fahrzeugen mit Fettkappen an Achse 1 diese Kappen vor Verbau zu demontieren.
- ZC3** Die einteilige Distanzring/Adapttern müssen an der Radanschlussfläche plan anliegen. Überstehende Teile, die dieses verhindern, wie z.B. Sicherungsschrauben der Bremsscheibe oder Zentrierstifte für Stahlräder auf der Auflagefläche, müssen entfernt werden.
- ZC4** Die Verwendung der einteilige Distanzringe/Adapttern ist in Verbindung mit Stahlrädern nicht zulässig, wenn eine ausreichende Auflage des Stahlrades auf dem Distanzring/Adapter nicht gewährleistet ist.

CP

ALLGEMEINE DATEN - data

Änderungsumfang /Modification scope		Fahrwerksänderung durch Anbau DISTANZ- /ADAPTIONSSCHEIBE SYSTEM2, 1-teilig, geschmiedet, eloxiert, für Kraftfahrzeuge zur Personenbeförderung der Klasse(n) M1, M2 an Achse -1- und Achse -2- oder nur an Achse -2-
Typ /Type		JN-36-10.2
Ausführung /Version		780036
Stärke /Thickness	(mm)	10,2
Außendurchmesser /Outer diameter	(mm)	Ø137,0±1mm
Oberfläche /Surface		Aluminium-Eloxal
Lochkreis Lochzahl /PCD/hole(s)	(mm)	100/4
Einpresstiefe /Wheel inset	(mm)	rechnerisch +10,2 (positiv)
TECHNISCHE DATEN - specification		
Zentrierart /Centering		Mittenzentrierung ohne Zentrierringssystem
Kennzeichnung /Marking		JN-36-10.2 780036
Gewicht /Weight	(kg)	0,323
Werkstoff /Material		AlMg1SiCu
Mittenloch /Center bore	(mm)	56,6
zul. Radlast /Load capacity	(kg)	800
zul. Abrollumfang /Rolling circumference	(mm)	2400
gültig ab Fertigdat. /Date of manufacture	Datum	06/2015

Befestigungsmittel wheel fixing

SC = SCHRAUBE | MU = MUTTER | STBL=Stehbolzenlänge | VS = SPEZIALSCHRAUBE | OE = Original Equipment | EST= Minimum Einschraubtiefe [mm] | Kebu=Kegelbund | Kubu=Kugelbund | Befestigungsmittel Anzugsdrehmoment: z.B. 120/140 [Nm] = 1.Wert-anziehen 2.Wert-nachziehen | Festigkeitsklasse SCHRAUBE min. 10.9 - MUTTER min. 8.8 - SPEZIALSCHRAUBE min. 10.9

AUFLAGE	HERSTELLER	VERKBEZ	BEF-ART	GEWINDE	GEWINDE-LÄNGE [mm] DR-10.2mm	SW [mm]	EST [mm]	Anzugsdrehmoment [Nm]
Z78	Opel	Opel Corsa-E	SC	M12x1,5	29,2	17	9,6	110/120
Z78	Opel	Opel Adam Rocks	SC	M12x1,5	29,2	17	9,6	110/120
Z76	Opel	Opel Astra Caravan	SC	M12x1,5	27,2	17	9,6	110/120
Z76	Opel	Opel Astra-H	SC	M12x1,5	27,2	17	9,6	110/120
Z76	Opel	Opel Corsa-D	SC	M12x1,5	27,2	17	9,6	110/120
Z66	Opel	Opel Karl	MU	M12x1,5	STBL 36,2	19	9,6	110/120
Z77	Opel	Opel Astra	SC	M12x1,5	32,2	17	9,6	110/120
Z77	Opel	Opel Astra	SC	M12x1,5	32,2	17	9,6	110/120
Z77	Opel	Opel Calibra	SC	M12x1,5	32,2	17	9,6	110/120
Z77	Opel	Opel Combo	SC	M12x1,5	32,2	17	9,6	110/120
Z77	Opel	Opel Corsa	SC	M12x1,5	32,2	17	9,6	110/120
Z77	Opel	Opel Kadett	SC	M12x1,5	32,2	17	9,6	110/120
Z64	Opel	Opel Manta	MU	M12x1,5	STBL 33,7	19	9,6	110/120
Z77	Opel	Opel Meriva-A	SC	M12x1,5	32,2	17	9,6	110/120
Z77	Opel	Opel Tigra	SC	M12x1,5	32,2	17	9,6	110/120
Z77	Opel	Opel Vectra	SC	M12x1,5	32,2	17	9,6	110/120

Verwendungsbereich/Hersteller application range by maker

OPEL

Spurweitenänderung track change

Spurweitenänderung gegenüber dem größten Serienstand innerhalb von 2% an Fahrzeugen mit selbsttragender Karosserie. Spurweitenänderung gegenüber dem größten Serienstand innerhalb von 4% an Geländewagen mit Leiterrahmen.

GUTACHTEN NR.: 2016-4-0062-01-00-00-2009596
ZUR ERTEILUNG EINER ABE KBA 91494
DISTANZ- /ADAPTIONSSCHEIBE SYSTEM2
JN-36-10.2
NJT GbR Mario Fleming / Peter Plack
ANLAGE 3 DATUM 15.Apr.2016



ABRKZ-9401

Prüfart/Datum application test / date · Verwendungsprüfung 01/2013-5/2016 / Iserlohn/Menden

Zulässig sind folgende Fahrzeugtypen mit den nachstehend aufgeführten Rad-/Reifenkombinationen mit unterschiedlichen Komplettträgern und Einpresstiefen:

Verkaufsbezeichnung Fahrzeugtyp ABE/EWG-Nr.	kW- Bereich	Radgröße A1=Achse 1 A2=Achse 2	Bereifung A1=Achse 1 A2=Achse 2	Einpresstiefe [mm] Rad Gesamt	Auflagen + Hinweise
Sales designation/ Vehicle type Approval-No.	Engine output kW	Wheel size	Tyres	Offset Wheel Total	Vehicle Conditions + Notices
Opel Opel Corsa-E S-D e1*2001/116* 0379*30- ..	51-110	A1:5,5x14 A2:5,5x14	A1:175/70R14 A2:185/70R14	39 28,8	1AA; 1AD; 1AE; 1AG; 1R1; 1S1; 1Z1; 1Z2 1B1; 1ZK; 1ZM; 2R1; 2R2; 2R9; 2R4; 2R5; 2RC; ZC1; ZC2; ZC3; ZC4; Z78
Opel Opel Corsa-E S-D e1*2001/116* 0379*30- ..	51-110	A1:6,0x15 A2:6,0x15	A1:185/65R15 A2:185/65R15	39 28,8	1AA; 1AD; 1AE; 1AG; 1R1; 1S1; 1Z1; 1Z2 1B1; 1ZK; 1ZM; 2R1; 2R2; 2R9; 2R4; 2R5; 2RC; ZC1; ZC2; ZC3; ZC4; Z78
Opel Opel Corsa-E S-D e1*2001/116* 0379*30- ..	51-110	A1:6,0x16 A2:6,0x16	A1:195/55R16 A2:195/55R16	40 29,8	1AA; 1AD; 1AE; 1AG; 1R1; 1S1; 1Z1; 1Z2 1B1; 1ZK; 1ZM; 2R1; 2R2; 2R9; 2R4; 2R5; 2RC; ZC1; ZC2; ZC3; ZC4; Z78
Opel Opel Corsa-E S-D e1*2001/116* 0379*30- ..	51-110	A1:6,5x16 A2:6,5x16	A1:195/55R16 A2:195/55R16	40 29,8	1AA; 1AD; 1AE; 1AG; 1R1; 1S1; 1Z1; 1Z2 1B1; 1ZK; 1ZM; 2R1; 2R2; 2R9; 2R4; 2R5; 2RC; ZC1; ZC2; ZC3; ZC4; Z78
Opel Opel Corsa-E S-D e1*2001/116* 0379*30- ..	51-110	A1:7,0x17 A2:7,0x17	A1:215/45R17 A2:215/45R17	44 33,8	1AA; 1AD; 1AE; 1AG; 1R1; 1S1; 1Z1; 1Z2 1B1; 1ZK; 1ZM; 2R1; 2R2; 2R9; 2R4; 2R5; 2RC; ZC1; ZC2; ZC3; ZC4; Z78
Opel Opel Adam Rocks S-D e1*2001/116* 0379*22- ..	51-110	A1:6,0x15 A2:6,0x15	A1:185/60R15 A2:185/60R15	39 28,8	nur Ausf. Rocks; 1AA; 1AD; 1AE; 1AG; 1R1; 1S1; 1Z1; 1Z2 1B1; 1ZK; 1ZM; 2R1; 2R2; 2R9; 2R4; 2R5; 2RC; ZC1; ZC2; ZC3; ZC4; Z78
Opel Opel Adam Rocks S-D e1*2001/116* 0379*22- ..	51-110	A1:7,0x17 A2:7,0x17	A1:215/45R17 A2:215/45R17	44 33,8	nur Ausf. Rocks; 1AA; 1AD; 1AE; 1AG; 1R1; 1S1; 1Z1; 1Z2 1B1; 1ZK; 1ZM; 2R1; 2R2; 2R9; 2R4; 2R5; 2RC; ZC1; ZC2; ZC3; ZC4; Z78

© PFEIL AUTOMOTIVE - FORMBLATT - 07 - ABE Verwendungsbereichs-Anlage 1 - STAND: 01/2016 - REV.

GUTACHTEN NR.: 2016-4-0062-01-00-00-2009596
ZUR ERTEILUNG EINER ABE KBA 91494
DISTANZ- /ADAPTIONSSCHEIBE SYSTEM2
JN-36-10.2
NJT GbR Mario Fleming / Peter Plack
ANLAGE 3 DATUM 15.Apr.2016



ABRKZ-9401

Verkaufsbezeichnung Fahrzeugtyp ABE/EWG-Nr.	kW- Bereich	Radgröße A1=Achse 1 A2=Achse 2	Bereifung A1=Achse 1 A2=Achse 2	Einpresstiefe [mm] Rad Gesamt	Auflagen + Hinweise
Sales designation/ Vehicle type Approval-No.	Engine output kW	Wheel size	Tyres	Offset Wheel Total	Vehicle Conditions + Notices
Opel Opel Adam Rocks S-D e1*2001/116* 0379*22- ..	51-110	A1:7,5x18 A2:7,5x18	A1:225/35R18 A2:225/35R18	47 36,8	nur Ausf. Rocks; 1AA; 1AD; 1AE; 1AG; 1R1; 1S1; 1Z1; 1Z2 1B1; 1ZK; 1ZM; 2R1; 2R2; 2R9; 2R4; 2R5; 2RC; ZC1; ZC2; ZC3; ZC4; Z78
Opel Opel Astra Caravan A-H/SW e1*2001/116*0293*..	55-147	A1:6,5x15 A2:6,5x15	A1:185/65R15 A2:195/60R15	35 24,8	1AA; 1AD; 1AE; 1AG; 1R1; 1S1; 1Z1; 1Z2 1B1; 1ZK; 1ZM; 2R1; 2R2; 2R9; 2R4; 2R5; 2RC; ZC1; ZC2; ZC3; ZC4; Z76
Opel Opel Astra Caravan A-H/SW e1*2001/116*0293*..	55-147	A1:6,5x16 A2:6,5x16	A1:205/55R16 A2:205/55R16	37 26,8	1AA; 1AD; 1AE; 1AG; 1R1; 1S1; 1Z1; 1Z2 1B1; 1ZK; 1ZM; 2R1; 2R2; 2R9; 2R4; 2R5; 2RC; ZC1; ZC2; ZC3; ZC4; Z76
Opel Opel Astra Caravan A-H/SW e1*2001/116*0293*..	55-147	A1:7,0x17 A2:7,0x17	A1:215/45R17 A2:215/45R17	39 28,8	1AA; 1AD; 1AE; 1AG; 1R1; 1S1; 1Z1; 1Z2 1B1; 1ZK; 1ZM; 2R1; 2R2; 2R9; 2R4; 2R5; 2RC; ZC1; ZC2; ZC3; ZC4; Z76
Opel Opel Astra-H A-H e1*2001/116*0261*..	55-147	A1:6,5x15 A2:6,5x15	A1:195/65R15 A2:195/65R15	35 24,8	nur Fließheck (LK 4x100); 1AA; 1AD; 1AE; 1AG; 1R1; 1S1; 1Z1; 1Z2 1B1; 1ZK; 1ZM; 2R1; 2R2; 2R9; 2R4; 2R5; 2RC; ZC1; ZC2; ZC3; ZC4; Z76
Opel Opel Astra-H A-H e1*2001/116*0261*..	55-147	A1:6,5x16 A2:6,5x16	A1:205/55R16 A2:205/55R16	37 26,8	nur Fließheck (LK 4x100); 1AA; 1AD; 1AE; 1AG; 1R1; 1S1; 1Z1; 1Z2 1B1; 1ZK; 1ZM; 2R1; 2R2; 2R9; 2R4; 2R5; 2RC; ZC1; ZC2; ZC3; ZC4; Z76
Opel Opel Astra-H A-H e1*2001/116*0261*..	55-147	A1:7,0x17 A2:7,0x17	A1:215/45R17 A2:215/45R17	39 28,8	nur Fließheck (LK 4x100); 1AA; 1AD; 1AE; 1AG; 1R1; 1S1; 1Z1; 1Z2 1B1; 1ZK; 1ZM; 2R1; 2R2; 2R9; 2R4; 2R5; 2RC; ZC1; ZC2; ZC3; ZC4; Z76

© PFEIL AUTOMOTIVE - FORMBLATT - 07 - ABE Verwendungsbereichs-Anlage 1 - STAND: 01/2016 - REV.

GUTACHTEN NR.: 2016-4-0062-01-00-00-2009596
ZUR ERTEILUNG EINER ABE KBA 91494
DISTANZ- /ADAPTIONSSCHEIBE SYSTEM2
JN-36-10.2
NJT GbR Mario Fleming / Peter Plack
ANLAGE 3 DATUM 15.Apr.2016



ABRKZ-9401

Verkaufsbezeichnung Fahrzeugtyp ABE/EWG-Nr.	kW- Bereich	Radgröße A1=Achse 1 A2=Achse 2	Bereifung A1=Achse 1 A2=Achse 2	Einpresstiefe [mm] Rad Gesamt	Auflagen + Hinweise
Sales designation/ Vehicle type Approval-No.	Engine output kW	Wheel size	Tyres	Offset Wheel Total	Vehicle Conditions + Notices
Opel Opel Corsa-D S-D e1*2001/116*0379*..	44-141	A1:5,5x14 A2:5,5x14	A1:185/70R14 A2:185/70R14	39 28,8	nicht Ausf. Bifuel; 1AA; 1AD; 1AE; 1AG; 1R1; 1S1; 1Z1; 1Z2 1B1; 1ZK; 1ZM; 2R1; 2R2; 2R9; 2R4; 2R5; 2RC; ZC1; ZC2; ZC3; ZC4; Z76
Opel Opel Corsa-D S-D e1*2001/116*0379*..	44-141	A1:6,0x15 A2:6,0x15	A1:185/60R15 A2:185/65R15	39 28,8	nicht Ausf. Bifuel; 1AA; 1AD; 1AE; 1AG; 1R1; 1S1; 1Z1; 1Z2 1B1; 1ZK; 1ZM; 2R1; 2R2; 2R9; 2R4; 2R5; 2RC; ZC1; ZC2; ZC3; ZC4; Z76
Opel Opel Corsa-D S-D e1*2001/116*0379*..	44-141	A1:6,0x16 A2:6,0x16	A1:195/55R16 A2:195/55R16	40 29,8	nicht Ausf. Bifuel; 1AA; 1AD; 1AE; 1AG; 1R1; 1S1; 1Z1; 1Z2 1B1; 1ZK; 1ZM; 2R1; 2R2; 2R9; 2R4; 2R5; 2RC; ZC1; ZC2; ZC3; ZC4; Z76
Opel Opel Corsa-D S-D e1*2001/116*0379*..	44-141	A1:7,0x17 A2:7,0x17	A1:215/45R17 A2:215/45R17	44 33,8	nicht Ausf. Bifuel; 1AA; 1AD; 1AE; 1AG; 1R1; 1S1; 1Z1; 1Z2 1B1; 1ZK; 1ZM; 2R1; 2R2; 2R9; 2R4; 2R5; 2RC; ZC1; ZC2; ZC3; ZC4; Z76
Opel Opel Karl D-A e4*2007/46*0957*..	55-	A1:5,0x14 A2:5,0x14	A1:165/65R14 A2:165/65R14	38 27,8	nur Ausf. mit 15Zoll Serienbereifung; nur in Verbindung mit längeren Stehbolzen; 1AA; 1AD; 1AE; 1AG; 1R1; 1S1; 1Z1; 1Z2 1B1; 1ZK; 2R1; 2R2; 2R9; 2R4; 2R5; 2RC; ZCA; ZC1; ZC2; ZC3; ZC4; Z66
Opel Opel Karl D-A e4*2007/46*0957*..	55-	A1:6,0x15 A2:6,0x15	A1:185/55R15 A2:185/55R15	50 39,8	nur Ausf. mit 15Zoll Serienbereifung; nur in Verbindung mit längeren Stehbolzen; 1AA; 1AD; 1AE; 1AG; 1R1; 1S1; 1Z1; 1Z2 1B1; 1ZK; 2R1; 2R2; 2R9; 2R4; 2R5; 2RC; ZCA; ZC1; ZC2; ZC3; ZC4; Z66

© PFEIL AUTOMOTIVE - FORMBLATT - 07 - ABE Verwendungsbereichs-Anlage 1 - STAND: 01/2016 - REV.

GUTACHTEN NR.: 2016-4-0062-01-00-00-2009596
ZUR ERTEILUNG EINER ABE KBA 91494
DISTANZ- /ADAPTIONSSCHEIBE SYSTEM2
JN-36-10.2
NJT GbR Mario Fleming / Peter Plack
ANLAGE 3 DATUM 15.Apr.2016



ABRKZ-9401

Verkaufsbezeichnung Fahrzeugtyp ABE/EWG-Nr.	kW- Bereich	Radgröße A1=Achse 1 A2=Achse 2	Bereifung A1=Achse 1 A2=Achse 2	Einpresstiefe [mm] Rad Gesamt	Auflagen + Hinweise
Sales designation/ Vehicle type Approval-No.	Engine output kW	Wheel size	Tyres	Offset Wheel Total	Vehicle Conditions + Notices
Opel Opel Karl D-A e4*2007/46*0957*..	55-	A1:6,0x16 A2:6,0x16	A1:195/45R16 A2:195/45R16	48 37,8	nur Ausf. mit 15Zoll Serienbereifung; nur in Verbindung mit längeren Stehbolzen; 1AA; 1AD; 1AE; 1AG; 1R1; 1S1; 1Z1; 1Z2 1B1; 1ZK; 2R1; 2R2; 2R9; 2R4; 2R5; 2RC; ZCA; ZC1; ZC2; ZC3; ZC4; Z66
Opel Opel Astra A-H e1*2001/116*0261*..	59-132	A1:6,5x15 A2:6,5x15	A1:185/65R15 A2:185/65R15	35 24,8	1AA; 1AD; 1AE; 1AG; 1R1; 1S1; 1Z1; 1Z2 1B1; 1ZI; 1ZK; 1ZM; 2R1; 2R2; 2R9; 2R4; 2R5; 2RC; ZC1; ZC2; ZC3; ZC4; Z77
Opel Opel Astra A-H e1*2001/116*0261*..	59-132	A1:6,5x16 A2:6,5x16	A1:205/55R16 A2:205/55R16	37 26,8	1AA; 1AD; 1AE; 1AG; 1R1; 1S1; 1Z1; 1Z2 1B1; 1ZI; 1ZK; 1ZM; 2R1; 2R2; 2R9; 2R4; 2R5; 2RC; ZC1; ZC2; ZC3; ZC4; Z77
Opel Opel Astra A-H e1*2001/116*0261*..	59-132	A1:7x17 A2:7x17	A1:215/45R17 A2:215/45R17	39 28,8	1AA; 1AD; 1AE; 1AG; 1R1; 1S1; 1Z1; 1Z2 1B1; 1ZI; 1ZK; 1ZM; 2R1; 2R2; 2R9; 2R4; 2R5; 2RC; ZC1; ZC2; ZC3; ZC4; Z77
Opel Opel Astra A-H e1*2001/116*0261*..	59-132	A1:7,5x18 A2:7,5x18	A1:225/40R18 A2:225/40R18	37 26,8	1AA; 1AD; 1AE; 1AG; 1R1; 1S1; 1Z1; 1Z2 1B1; 1ZI; 1ZK; 1ZM; 2R1; 2R2; 2R9; 2R4; 2R5; 2RC; ZC1; ZC2; ZC3; ZC4; Z77
Opel Opel Astra A-H/C e4*2001/116*0094*..	66-177	A1:6,5x15 A2:6,5x15	A1:185/65R15 A2:185/65R15	35 24,8	1AA; 1AD; 1AE; 1AG; 1R1; 1S1; 1Z1; 1Z2 1B1; 1ZI; 1ZK; 1ZM; 2R1; 2R2; 2R9; 2R4; 2R5; 2RC; ZC1; ZC2; ZC3; ZC4; Z77
Opel Opel Astra A-H/C e4*2001/116*0094*..	66-177	A1:6,5x16 A2:6,5x16	A1:205/55R16 A2:205/55R16	37 26,8	1AA; 1AD; 1AE; 1AG; 1R1; 1S1; 1Z1; 1Z2 1B1; 1ZI; 1ZK; 1ZM; 2R1; 2R2; 2R9; 2R4; 2R5; 2RC; ZC1; ZC2; ZC3; ZC4; Z77

© PFEIL AUTOMOTIVE - FORMBLATT - 07 - ABE Verwendungsbereichs-Anlage 1 - STAND: 01/2016 - REV.

GUTACHTEN NR.: 2016-4-0062-01-00-00-2009596
ZUR ERTEILUNG EINER ABE KBA 91494
DISTANZ- /ADAPTIONSSCHEIBE SYSTEM2
JN-36-10.2
NJT GbR Mario Fleming / Peter Plack
ANLAGE 3 DATUM 15.Apr.2016



ABRKZ-9401

Verkaufsbezeichnung Fahrzeugtyp ABE/EWG-Nr.	kW- Bereich	Radgröße A1=Achse 1 A2=Achse 2	Bereifung A1=Achse 1 A2=Achse 2	Einpresstiefe [mm] Rad Gesamt	Auflagen + Hinweise
Sales designation/ Vehicle type Approval-No.	Engine output kW	Wheel size	Tyres	Offset Wheel Total	Vehicle Conditions + Notices
Opel Opel Astra A-H/C e4*2001/116*0094*..	66-177	A1:7x17 A2:7x17	A1:215/45R17 A2:215/45R17	39 28,8	1AA; 1AD; 1AE; 1AG; 1R1; 1S1; 1Z1; 1Z2 1B1; 1ZI; 1ZK; 1ZM; 2R1; 2R2; 2R9; 2R4; 2R5; 2RC; ZC1; ZC2; ZC3; ZC4; Z77
Opel Opel Astra A-H/C e4*2001/116*0094*..	66-177	A1:7,5x18 A2:7,5x18	A1:225/40R18 A2:225/40R18	37 26,8	1AA; 1AD; 1AE; 1AG; 1R1; 1S1; 1Z1; 1Z2 1B1; 1ZI; 1ZK; 1ZM; 2R1; 2R2; 2R9; 2R4; 2R5; 2RC; ZC1; ZC2; ZC3; ZC4; Z77
Opel Opel Astra A-H/SW e1*2001/116*0263*..	59-132	A1:6,5x15 A2:6,5x15	A1:185/65R15 A2:185/65R15	35 24,8	1AA; 1AD; 1AE; 1AG; 1R1; 1S1; 1Z1; 1Z2 1B1; 1ZI; 1ZK; 1ZM; 2R1; 2R2; 2R9; 2R4; 2R5; 2RC; ZC1; ZC2; ZC3; ZC4; Z77
Opel Opel Astra A-H/SW e1*2001/116*0263*..	59-132	A1:6,5x16 A2:6,5x16	A1:205/55R16 A2:205/55R16	37 26,8	1AA; 1AD; 1AE; 1AG; 1R1; 1S1; 1Z1; 1Z2 1B1; 1ZI; 1ZK; 1ZM; 2R1; 2R2; 2R9; 2R4; 2R5; 2RC; ZC1; ZC2; ZC3; ZC4; Z77
Opel Opel Astra A-H/SW e1*2001/116*0263*..	59-132	A1:7x17 A2:7x17	A1:215/45R17 A2:215/45R17	39 28,8	1AA; 1AD; 1AE; 1AG; 1R1; 1S1; 1Z1; 1Z2 1B1; 1ZI; 1ZK; 1ZM; 2R1; 2R2; 2R9; 2R4; 2R5; 2RC; ZC1; ZC2; ZC3; ZC4; Z77
Opel Opel Astra A-H/SW e1*2001/116*0263*..	59-132	A1:7,5x18 A2:7,5x18	A1:225/40R18 A2:225/40R18	37 26,8	1AA; 1AD; 1AE; 1AG; 1R1; 1S1; 1Z1; 1Z2 1B1; 1ZI; 1ZK; 1ZM; 2R1; 2R2; 2R9; 2R4; 2R5; 2RC; ZC1; ZC2; ZC3; ZC4; Z77
Opel Opel Astra B G756	33-60	A1:5x13 A2:5x13	A1:165/80R13 A2:165/80R13	49 38,8	1AA; 1AD; 1AE; 1AG; 1R1; 1S1; 1Z1; 1Z2 1B1; 1ZI; 1ZK; 1ZM; 2R1; 2R2; 2R9; 2R4; 2R5; 2RC; ZC1; ZC2; ZC3; ZC4; Z77
Opel Opel Astra F-Cabrio G372	50-100	A1:5,5x13 A2:5,5x13	A1:155/80R13 A2:155/80R13	46 35,8	1AA; 1AD; 1AE; 1AG; 1R1; 1S1; 1Z1; 1Z2 1B1; 1ZI; 1ZK; 1ZM; 2R1; 2R2; 2R9; 2R4; 2R5; 2RC; ZC1; ZC2; ZC3; ZC4; Z77

© PFEIL AUTOMOTIVE - FORMBLATT - 07 - ABE Verwendungsbereichs-Anlage 1 - STAND: 01/2016 - REV.

GUTACHTEN NR.: 2016-4-0062-01-00-00-2009596
ZUR ERTEILUNG EINER ABE KBA 91494
DISTANZ- /ADAPTIONSSCHEIBE SYSTEM2
JN-36-10.2
NJT GbR Mario Fleming / Peter Plack
ANLAGE 3 DATUM 15.Apr.2016



ABRKZ-9401

Verkaufsbezeichnung Fahrzeugtyp ABE/EWG-Nr.	kW- Bereich	Radgröße A1=Achse 1 A2=Achse 2	Bereifung A1=Achse 1 A2=Achse 2	Einpresstiefe [mm] Rad Gesamt	Auflagen + Hinweise
Sales designation/ Vehicle type Approval-No.	Engine output kW	Wheel size	Tyres	Offset Wheel Total	Vehicle Conditions + Notices
Opel Opel Astra F-Cabrio G372	50-100	A1:5,5x13 A2:5,5x13	A1:175/70R13 A2:175/70R13	49 38,8	1AA; 1AD; 1AE; 1AG; 1R1; 1S1; 1Z1; 1Z2 1B1; 1ZI; 1ZK; 1ZM; 2R1; 2R2; 2R9; 2R4; 2R5; 2RC; ZC1; ZC2; ZC3; ZC4; Z77
Opel Opel Astra F-Cabrio G372	50-100	A1:5,5x14 A2:5,5x14	A1:175/65R14 A2:175/65R14	49 38,8	1AA; 1AD; 1AE; 1AG; 1R1; 1S1; 1Z1; 1Z2 1B1; 1ZI; 1ZK; 1ZM; 2R1; 2R2; 2R9; 2R4; 2R5; 2RC; ZC1; ZC2; ZC3; ZC4; Z77
Opel Opel Astra F-Cabrio G372	50-100	A1:5,5x15 A2:5,5x15	A1:195/55R15 A2:195/55R15	46 35,8	1AA; 1AD; 1AE; 1AG; 1R1; 1S1; 1Z1; 1Z2 1B1; 1ZI; 1ZK; 1ZM; 2R1; 2R2; 2R9; 2R4; 2R5; 2RC; ZC1; ZC2; ZC3; ZC4; Z77
Opel Opel Astra F-Caravan F854	50-100	A1:5,5x13 A2:5,5x13	A1:175/70R13 A2:175/70R13	49 38,8	1AA; 1AD; 1AE; 1AG; 1R1; 1S1; 1Z1; 1Z2 1B1; 1ZI; 1ZK; 1ZM; 2R1; 2R2; 2R9; 2R4; 2R5; 2RC; ZC1; ZC2; ZC3; ZC4; Z77
Opel Opel Astra F-Caravan F854	50-100	A1:5x13 A2:5x13	A1:155/80R13 A2:155/80R13	46 35,8	1AA; 1AD; 1AE; 1AG; 1R1; 1S1; 1Z1; 1Z2 1B1; 1ZI; 1ZK; 1ZM; 2R1; 2R2; 2R9; 2R4; 2R5; 2RC; ZC1; ZC2; ZC3; ZC4; Z77
Opel Opel Astra F-Caravan F854	50-100	A1:5,5x14 A2:5,5x14	A1:165/80R14 A2:165/80R14	49 38,8	1AA; 1AD; 1AE; 1AG; 1R1; 1S1; 1Z1; 1Z2 1B1; 1ZI; 1ZK; 1ZM; 2R1; 2R2; 2R9; 2R4; 2R5; 2RC; ZC1; ZC2; ZC3; ZC4; Z77
Opel Opel Astra F-Caravan F854	50-100	A1:5,5x15 A2:5,5x15	A1:195/55R15 A2:195/55R15	46 35,8	1AA; 1AD; 1AE; 1AG; 1R1; 1S1; 1Z1; 1Z2 1B1; 1ZI; 1ZK; 1ZM; 2R1; 2R2; 2R9; 2R4; 2R5; 2RC; ZC1; ZC2; ZC3; ZC4; Z77
Opel Opel Astra F-CC F857	50-100	A1:5x13 A2:5x13	A1:155/80R13 A2:155/80R13	46 35,8	1AA; 1AD; 1AE; 1AG; 1R1; 1S1; 1Z1; 1Z2 1B1; 1ZI; 1ZK; 1ZM; 2R1; 2R2; 2R9; 2R4; 2R5; 2RC; ZC1; ZC2; ZC3; ZC4; Z77

© PFEIL AUTOMOTIVE - FORMBLATT - 07 - ABE Verwendungsbereichs-Anlage 1 - STAND: 01/2016 - REV.

GUTACHTEN NR.: 2016-4-0062-01-00-00-2009596
ZUR ERTEILUNG EINER ABE KBA 91494
DISTANZ- /ADAPTIONSSCHEIBE SYSTEM2
JN-36-10.2
NJT GbR Mario Fleming / Peter Plack
ANLAGE 3 DATUM 15.Apr.2016



ABRKZ-9401

Verkaufsbezeichnung Fahrzeugtyp ABE/EWG-Nr.	kW- Bereich	Radgröße A1=Achse 1 A2=Achse 2	Bereifung A1=Achse 1 A2=Achse 2	Einpresstiefe [mm] Rad Gesamt	Auflagen + Hinweise
Sales designation/ Vehicle type Approval-No.	Engine output kW	Wheel size	Tyres	Offset Wheel Total	Vehicle Conditions + Notices
Opel Opel Astra F-CC F857	50-100	A1:5x13 A2:5x13	A1:175/70R13 A2:175/70R13	49 38,8	1AA; 1AD; 1AE; 1AG; 1R1; 1S1; 1Z1; 1Z2 1B1; 1ZI; 1ZK; 1ZM; 2R1; 2R2; 2R9; 2R4; 2R5; 2RC; ZC1; ZC2; ZC3; ZC4; Z77
Opel Opel Astra F-CC F857	50-100	A1:5,5x14 A2:5,5x14	A1:175/65R14 A2:175/65R14	49 38,8	1AA; 1AD; 1AE; 1AG; 1R1; 1S1; 1Z1; 1Z2 1B1; 1ZI; 1ZK; 1ZM; 2R1; 2R2; 2R9; 2R4; 2R5; 2RC; ZC1; ZC2; ZC3; ZC4; Z77
Opel Opel Astra F-CC F857	50-100	A1:5,5x15 A2:5,5x15	A1:185/55R15 A2:185/55R15	46 35,8	1AA; 1AD; 1AE; 1AG; 1R1; 1S1; 1Z1; 1Z2 1B1; 1ZI; 1ZK; 1ZM; 2R1; 2R2; 2R9; 2R4; 2R5; 2RC; ZC1; ZC2; ZC3; ZC4; Z77
Opel Opel Astra F-CC F857	50-100	A1:6x15 A2:6x15	A1:205/50R15 A2:205/50R15	49 38,8	1AA; 1AD; 1AE; 1AG; 1R1; 1S1; 1Z1; 1Z2 1B1; 1ZI; 1ZK; 1ZM; 2R1; 2R2; 2R9; 2R4; 2R5; 2RC; ZC1; ZC2; ZC3; ZC4; Z77
Opel Opel Astra G-Van K182	55-60	A1:5,5x14 A2:5,5x14	A1:175/70R14 A2:175/70R14	39 28,8	1AA; 1AD; 1AE; 1AG; 1R1; 1S1; 1Z1; 1Z2 1B1; 1ZI; 1ZK; 1ZM; 2R1; 2R2; 2R9; 2R4; 2R5; 2RC; ZC1; ZC2; ZC3; ZC4; Z77
Opel Opel Astra G-Van K182	55-60	A1:5,5x14 A2:5,5x14	A1:185/70R14 A2:185/70R14	49 38,8	1AA; 1AD; 1AE; 1AG; 1R1; 1S1; 1Z1; 1Z2 1B1; 1ZI; 1ZK; 1ZM; 2R1; 2R2; 2R9; 2R4; 2R5; 2RC; ZC1; ZC2; ZC3; ZC4; Z77
Opel Opel Astra T92 e1*96/79*0074*	50-100	A1:5,5x13 A2:5,5x13	A1:175/70R13 A2:175/70R13	46 35,8	1AA; 1AD; 1AE; 1AG; 1R1; 1S1; 1Z1; 1Z2 1B1; 1ZI; 1ZK; 1ZM; 2R1; 2R2; 2R9; 2R4; 2R5; 2RC; ZC1; ZC2; ZC3; ZC4; Z77
Opel Opel Astra T92 e1*98/14*0074*	50-100	A1:5,5x13 A2:5,5x13	A1:175/70R13 A2:175/70R13	46 35,8	1AA; 1AD; 1AE; 1AG; 1R1; 1S1; 1Z1; 1Z2 1B1; 1ZI; 1ZK; 1ZM; 2R1; 2R2; 2R9; 2R4; 2R5; 2RC; ZC1; ZC2; ZC3; ZC4; Z77

© PFEIL AUTOMOTIVE - FORMBLATT - 07 - ABE Verwendungsbereichs-Anlage 1 - STAND: 01/2016 - REV.

GUTACHTEN NR.: 2016-4-0062-01-00-00-2009596
ZUR ERTEILUNG EINER ABE KBA 91494
DISTANZ- /ADAPTIONSSCHEIBE SYSTEM2
JN-36-10.2
NJT GbR Mario Fleming / Peter Plack
ANLAGE 3 DATUM 15.Apr.2016



ABRKZ-9401

Verkaufsbezeichnung Fahrzeugtyp ABE/EWG-Nr.	kW- Bereich	Radgröße A1=Achse 1 A2=Achse 2	Bereifung A1=Achse 1 A2=Achse 2	Einpresstiefe [mm] Rad Gesamt	Auflagen + Hinweise
Sales designation/ Vehicle type Approval-No.	Engine output kW	Wheel size	Tyres	Offset Wheel Total	Vehicle Conditions + Notices
Opel Opel Astra T92 e1*96/79*0074*	50-100	A1:5x13 A2:5x13	A1:155/80R13 A2:155/80R13	49 38,8	1AA; 1AD; 1AE; 1AG; 1R1; 1S1; 1Z1; 1Z2 1B1; 1ZI; 1ZK; 1ZM; 2R1; 2R2; 2R9; 2R4; 2R5; 2RC; ZC1; ZC2; ZC3; ZC4; Z77
Opel Opel Astra T92 e1*98/14*0074*	50-100	A1:5x13 A2:5x13	A1:155/80R13 A2:155/80R13	49 38,8	1AA; 1AD; 1AE; 1AG; 1R1; 1S1; 1Z1; 1Z2 1B1; 1ZI; 1ZK; 1ZM; 2R1; 2R2; 2R9; 2R4; 2R5; 2RC; ZC1; ZC2; ZC3; ZC4; Z77
Opel Opel Astra T92 e1*96/79*0074*	50-100	A1:5,5x14 A2:5,5x14	A1:175/70R14 A2:175/70R14	49 38,8	1AA; 1AD; 1AE; 1AG; 1R1; 1S1; 1Z1; 1Z2 1B1; 1ZI; 1ZK; 1ZM; 2R1; 2R2; 2R9; 2R4; 2R5; 2RC; ZC1; ZC2; ZC3; ZC4; Z77
Opel Opel Astra T92 e1*98/14*0074*	50-100	A1:5,5x14 A2:5,5x14	A1:175/70R14 A2:175/70R14	49 38,8	1AA; 1AD; 1AE; 1AG; 1R1; 1S1; 1Z1; 1Z2 1B1; 1ZI; 1ZK; 1ZM; 2R1; 2R2; 2R9; 2R4; 2R5; 2RC; ZC1; ZC2; ZC3; ZC4; Z77
Opel Opel Astra T92 e1*96/79*0074*	50-100	A1:5,5x15 A2:5,5x15	A1:195/55R15 A2:195/55R15	46 35,8	1AA; 1AD; 1AE; 1AG; 1R1; 1S1; 1Z1; 1Z2 1B1; 1ZI; 1ZK; 1ZM; 2R1; 2R2; 2R9; 2R4; 2R5; 2RC; ZC1; ZC2; ZC3; ZC4; Z77
Opel Opel Astra T92 e1*98/14*0074*	50-100	A1:5,5x15 A2:5,5x15	A1:195/55R15 A2:195/55R15	46 35,8	1AA; 1AD; 1AE; 1AG; 1R1; 1S1; 1Z1; 1Z2 1B1; 1ZI; 1ZK; 1ZM; 2R1; 2R2; 2R9; 2R4; 2R5; 2RC; ZC1; ZC2; ZC3; ZC4; Z77
Opel Opel Astra T92 e1*96/79*0074*	50-100	A1:6x15 A2:6x15	A1:205/50R15 A2:205/50R15	49 38,8	1AA; 1AD; 1AE; 1AG; 1R1; 1S1; 1Z1; 1Z2 1B1; 1ZI; 1ZK; 1ZM; 2R1; 2R2; 2R9; 2R4; 2R5; 2RC; ZC1; ZC2; ZC3; ZC4; Z77
Opel Opel Astra T92 e1*98/14*0074*	50-100	A1:6x15 A2:6x15	A1:205/50R15 A2:205/50R15	49 38,8	1AA; 1AD; 1AE; 1AG; 1R1; 1S1; 1Z1; 1Z2 1B1; 1ZI; 1ZK; 1ZM; 2R1; 2R2; 2R9; 2R4; 2R5; 2RC; ZC1; ZC2; ZC3; ZC4; Z77

© PFEIL AUTOMOTIVE - FORMBLATT - 07 - ABE Verwendungsbereichs-Anlage 1 - STAND: 01/2016 - REV.

GUTACHTEN NR.: 2016-4-0062-01-00-00-2009596
ZUR ERTEILUNG EINER ABE KBA 91494
DISTANZ- /ADAPTIONSSCHEIBE SYSTEM2
JN-36-10.2
NJT GbR Mario Fleming / Peter Plack
ANLAGE 3 DATUM 15.Apr.2016



ABRKZ-9401

Verkaufsbezeichnung Fahrzeugtyp ABE/EWG-Nr.	kW- Bereich	Radgröße A1=Achse 1 A2=Achse 2	Bereifung A1=Achse 1 A2=Achse 2	Einpresstiefe [mm] Rad Gesamt	Auflagen + Hinweise
Sales designation/ Vehicle type Approval-No.	Engine output kW	Wheel size	Tyres	Offset Wheel Total	Vehicle Conditions + Notices
Opel Opel Astra T92/Conv e1*96/79*0076*	50-100	A1:5,5x14 A2:5,5x14	A1:175/65R14 A2:175/65R14	49 38,8	Cabrio; 1AA; 1AD; 1AE; 1AG; 1R1; 1S1; 1Z1; 1Z2 1B1; 1Z1; 1ZK; 1ZM; 2R1; 2R2; 2R9; 2R4; 2R5; 2RC; ZC1; ZC2; ZC3; ZC4; Z77
Opel Opel Astra T92/Conv e1*96/79*0076*	50-100	A1:5,5x15 A2:5,5x15	A1:195/55R15 A2:195/55R15	46 35,8	Cabrio; 1AA; 1AD; 1AE; 1AG; 1R1; 1S1; 1Z1; 1Z2 1B1; 1Z1; 1ZK; 1ZM; 2R1; 2R2; 2R9; 2R4; 2R5; 2RC; ZC1; ZC2; ZC3; ZC4; Z77
Opel Opel Astra T92/Kombi e1*96/79*0075*	50-100	A1:5,5x13 A2:5,5x13	A1:175/70R13 A2:175/70R13	46 35,8	Kombi; 1AA; 1AD; 1AE; 1AG; 1R1; 1S1; 1Z1; 1Z2 1B1; 1Z1; 1ZK; 1ZM; 2R1; 2R2; 2R9; 2R4; 2R5; 2RC; ZC1; ZC2; ZC3; ZC4; Z77
Opel Opel Astra T92/Kombi e1*98/14*0075*	50-100	A1:5,5x13 A2:5,5x13	A1:175/70R13 A2:175/70R13	46 35,8	Kombi; 1AA; 1AD; 1AE; 1AG; 1R1; 1S1; 1Z1; 1Z2 1B1; 1Z1; 1ZK; 1ZM; 2R1; 2R2; 2R9; 2R4; 2R5; 2RC; ZC1; ZC2; ZC3; ZC4; Z77
Opel Opel Astra T92/Kombi e1*96/79*0075*	50-100	A1:5x13 A2:5x13	A1:155/80R13 A2:155/80R13	49 38,8	Kombi; 1AA; 1AD; 1AE; 1AG; 1R1; 1S1; 1Z1; 1Z2 1B1; 1Z1; 1ZK; 1ZM; 2R1; 2R2; 2R9; 2R4; 2R5; 2RC; ZC1; ZC2; ZC3; ZC4; Z77
Opel Opel Astra T92/Kombi e1*98/14*0075*	50-100	A1:5x13 A2:5x13	A1:155/80R13 A2:155/80R13	49 38,8	Kombi; 1AA; 1AD; 1AE; 1AG; 1R1; 1S1; 1Z1; 1Z2 1B1; 1Z1; 1ZK; 1ZM; 2R1; 2R2; 2R9; 2R4; 2R5; 2RC; ZC1; ZC2; ZC3; ZC4; Z77
Opel Opel Astra T92/Kombi e1*96/79*0075*	50-100	A1:5,5x14 A2:5,5x14	A1:175/65R14 A2:175/65R14	49 38,8	Kombi; 1AA; 1AD; 1AE; 1AG; 1R1; 1S1; 1Z1; 1Z2 1B1; 1Z1; 1ZK; 1ZM; 2R1; 2R2; 2R9; 2R4; 2R5; 2RC; ZC1; ZC2; ZC3; ZC4; Z77

© PFEIL AUTOMOTIVE - FORMBLATT - 07 - ABE Verwendungsbereichs-Anlage 1 - STAND: 01/2016 - REV.

GUTACHTEN NR.: 2016-4-0062-01-00-00-2009596
ZUR ERTEILUNG EINER ABE KBA 91494
DISTANZ- /ADAPTIONSSCHEIBE SYSTEM2
JN-36-10.2
NJT GbR Mario Fleming / Peter Plack
ANLAGE 3 DATUM 15.Apr.2016



ABRKZ-9401

Verkaufsbezeichnung Fahrzeugtyp ABE/EWG-Nr.	kW- Bereich	Radgröße A1=Achse 1 A2=Achse 2	Bereifung A1=Achse 1 A2=Achse 2	Einpresstiefe [mm] Rad Gesamt	Auflagen + Hinweise
Sales designation/ Vehicle type Approval-No.	Engine output kW	Wheel size	Tyres	Offset Wheel Total	Vehicle Conditions + Notices
Opel Opel Astra T92/Kombi e1*98/14*0075*	50-100	A1:5,5x14 A2:5,5x14	A1:175/65R14 A2:175/65R14	49 38,8	Kombi; 1AA; 1AD; 1AE; 1AG; 1R1; 1S1; 1Z1; 1Z2 1B1; 1Z1; 1ZK; 1ZM; 2R1; 2R2; 2R9; 2R4; 2R5; 2RC; ZC1; ZC2; ZC3; ZC4; Z77
Opel Opel Astra T92/Kombi e1*96/79*0075*	50-100	A1:5,5x15 A2:5,5x15	A1:195/55R15 A2:195/55R15	46 35,8	Kombi; 1AA; 1AD; 1AE; 1AG; 1R1; 1S1; 1Z1; 1Z2 1B1; 1Z1; 1ZK; 1ZM; 2R1; 2R2; 2R9; 2R4; 2R5; 2RC; ZC1; ZC2; ZC3; ZC4; Z77
Opel Opel Astra T92/Kombi e1*98/14*0075*	50-100	A1:5,5x15 A2:5,5x15	A1:195/55R15 A2:195/55R15	46 35,8	Kombi; 1AA; 1AD; 1AE; 1AG; 1R1; 1S1; 1Z1; 1Z2 1B1; 1Z1; 1ZK; 1ZM; 2R1; 2R2; 2R9; 2R4; 2R5; 2RC; ZC1; ZC2; ZC3; ZC4; Z77
Opel Opel Astra T98 e1*97/27*0086*	48-108	A1:5,5x14 A2:5,5x14	A1:165/70R14 A2:165/70R14	39 28,8	1AA; 1AD; 1AE; 1AG; 1R1; 1S1; 1Z1; 1Z2 1B1; 1Z1; 1ZK; 1ZM; 2R1; 2R2; 2R9; 2R4; 2R5; 2RC; ZC1; ZC2; ZC3; ZC4; Z77
Opel Opel Astra T98 e1*98/14*0086*	48-108	A1:5,5x14 A2:5,5x14	A1:175/80R14 A2:175/80R14	39 28,8	1AA; 1AD; 1AE; 1AG; 1R1; 1S1; 1Z1; 1Z2 1B1; 1Z1; 1ZK; 1ZM; 2R1; 2R2; 2R9; 2R4; 2R5; 2RC; ZC1; ZC2; ZC3; ZC4; Z77
Opel Opel Astra T98/Kombi e1*97/27*0087*	48-108	A1:5,5x14 A2:5,5x14	A1:175/70R14 A2:175/70R14	39 28,8	1AA; 1AD; 1AE; 1AG; 1R1; 1S1; 1Z1; 1Z2 1B1; 1Z1; 1ZK; 1ZM; 2R1; 2R2; 2R9; 2R4; 2R5; 2RC; ZC1; ZC2; ZC3; ZC4; Z77
Opel Opel Astra T98/Kombi e1*98/14*0087*	48-108	A1:5,5x14 A2:5,5x14	A1:165/80R14 A2:165/80R14	39 28,8	1AA; 1AD; 1AE; 1AG; 1R1; 1S1; 1Z1; 1Z2 1B1; 1Z1; 1ZK; 1ZM; 2R1; 2R2; 2R9; 2R4; 2R5; 2RC; ZC1; ZC2; ZC3; ZC4; Z77

© PFEIL AUTOMOTIVE - FORMBLATT - 07 - ABE Verwendungsbereichs-Anlage 1 - STAND: 01/2016 - REV.

GUTACHTEN NR.: 2016-4-0062-01-00-00-2009596
ZUR ERTEILUNG EINER ABE KBA 91494
DISTANZ- /ADAPTIONSSCHEIBE SYSTEM2
JN-36-10.2
NJT GbR Mario Fleming / Peter Plack
ANLAGE 3 DATUM 15.Apr.2016



ABRKZ-9401

Verkaufsbezeichnung Fahrzeugtyp ABE/EWG-Nr.	kW- Bereich	Radgröße A1=Achse 1 A2=Achse 2	Bereifung A1=Achse 1 A2=Achse 2	Einpresstiefe [mm] Rad Gesamt	Auflagen + Hinweise
Sales designation/ Vehicle type Approval-No.	Engine output kW	Wheel size	Tyres	Offset Wheel Total	Vehicle Conditions + Notices
Opel Opel Astra T98/NB e1*97/27*0101*	48-108	A1:5,5x14 A2:5,5x14	A1:165/70R14 A2:165/70R14	39 28,8	1AA; 1AD; 1AE; 1AG; 1R1; 1S1; 1Z1; 1Z2 1B1; 1Z1; 1ZK; 1ZM; 2R1; 2R2; 2R9; 2R4; 2R5; 2RC; ZC1; ZC2; ZC3; ZC4; Z77
Opel Opel Astra T98/NB e1*98/14*0101*	48-108	A1:5,5x14 A2:5,5x14	A1:165/70R14 A2:165/70R14	39 28,8	1AA; 1AD; 1AE; 1AG; 1R1; 1S1; 1Z1; 1Z2 1B1; 1Z1; 1ZK; 1ZM; 2R1; 2R2; 2R9; 2R4; 2R5; 2RC; ZC1; ZC2; ZC3; ZC4; Z77
Opel Opel Astra T98C e1*98/14*0132*	48-108	A1:6x15 A2:6x15	A1:185/65R15 A2:185/65R15	49 38,8	1AA; 1AD; 1AE; 1AG; 1R1; 1S1; 1Z1; 1Z2 1B1; 1Z1; 1ZK; 1ZM; 2R1; 2R2; 2R9; 2R4; 2R5; 2RC; ZC1; ZC2; ZC3; ZC4; Z77
Opel Opel Astra T98C e1*98/14*0132*	48-108	A1:6x16 A2:6x16	A1:205/50R16 A2:205/50R16	49 38,8	1AA; 1AD; 1AE; 1AG; 1R1; 1S1; 1Z1; 1Z2 1B1; 1Z1; 1ZK; 1ZM; 2R1; 2R2; 2R9; 2R4; 2R5; 2RC; ZC1; ZC2; ZC3; ZC4; Z77
Opel Opel Astra T98V e1*97/27*0092*	48-108	A1:5,5x14 A2:5,5x14	A1:175/70R14 A2:175/70R14	39 28,8	nur Ausf. VAUXHALL(GB); 1AA; 1AD; 1AE; 1AG; 1R1; 1S1; 1Z1; 1Z2 1B1; 1Z1; 1ZK; 1ZM; 2R1; 2R2; 2R9; 2R4; 2R5; 2RC; ZC1; ZC2; ZC3; ZC4; Z77
Opel Opel Calibra A F406	50-110	A1:5,5x14 A2:5,5x14	A1:195/60R14 A2:195/60R14	49 38,8	1AA; 1AD; 1AE; 1AG; 1R1; 1S1; 1Z1; 1Z2 1B1; 1Z1; 1ZK; 1ZM; 2R1; 2R2; 2R9; 2R4; 2R5; 2RC; ZC1; ZC2; ZC3; ZC4; Z77
Opel Opel Calibra A F406	50-110	A1:6x15 A2:6x15	A1:195/60R15 A2:195/60R15	49 38,8	1AA; 1AD; 1AE; 1AG; 1R1; 1S1; 1Z1; 1Z2 1B1; 1Z1; 1ZK; 1ZM; 2R1; 2R2; 2R9; 2R4; 2R5; 2RC; ZC1; ZC2; ZC3; ZC4; Z77
Opel Opel Calibra A F406	50-110	A1:7x16 A2:7x16	A1:205/50R16 A2:205/50R16	42 31,8	1AA; 1AD; 1AE; 1AG; 1R1; 1S1; 1Z1; 1Z2 1B1; 1Z1; 1ZK; 1ZM; 2R1; 2R2; 2R9; 2R4; 2R5; 2RC; ZC1; ZC2; ZC3; ZC4; Z77

© PFEIL AUTOMOTIVE - FORMBLATT - 07 - ABE Verwendungsbereichs-Anlage 1 - STAND: 01/2016 - REV.

GUTACHTEN NR.: 2016-4-0062-01-00-00-2009596
ZUR ERTEILUNG EINER ABE KBA 91494
DISTANZ- /ADAPTIONSSCHEIBE SYSTEM2
JN-36-10.2
NJT GbR Mario Fleming / Peter Plack
ANLAGE 3 DATUM 15.Apr.2016



ABRKZ-9401

Verkaufsbezeichnung Fahrzeugtyp ABE/EWG-Nr.	kW- Bereich	Radgröße A1=Achse 1 A2=Achse 2	Bereifung A1=Achse 1 A2=Achse 2	Einpresstiefe [mm] Rad Gesamt	Auflagen + Hinweise
Sales designation/ Vehicle type Approval-No.	Engine output kW	Wheel size	Tyres	Offset Wheel Total	Vehicle Conditions + Notices
Opel Opel Combo Combo-C e1*98/14*0179*	48-74	A1:5,5x14 A2:5,5x14	A1:175/70R14 A2:175/70R14	49 38,8	1AA; 1AD; 1AE; 1AG; 1R1; 1S1; 1Z1; 1Z2 1B1; 1ZI; 1ZK; 1ZM; 2R1; 2R2; 2R9; 2R4; 2R5; 2RC; ZC1; ZC2; ZC3; ZC4; Z77
Opel Opel Combo Combo-C e1*98/14*0179*	48-74	A1:6x15 A2:6x15	A1:185/60R15 A2:185/60R15	49 38,8	1AA; 1AD; 1AE; 1AG; 1R1; 1S1; 1Z1; 1Z2 1B1; 1ZI; 1ZK; 1ZM; 2R1; 2R2; 2R9; 2R4; 2R5; 2RC; ZC1; ZC2; ZC3; ZC4; Z77
Opel Opel Combo Combo-C e1*98/14*0179*	48-74	A1:6x16 A2:6x16	A1:195/50R16 A2:195/50R16	49 38,8	1AA; 1AD; 1AE; 1AG; 1R1; 1S1; 1Z1; 1Z2 1B1; 1ZI; 1ZK; 1ZM; 2R1; 2R2; 2R9; 2R4; 2R5; 2RC; ZC1; ZC2; ZC3; ZC4; Z77
Opel Opel Combo Combo-C-Van K886	48-74	A1:5,5x14 A2:5,5x14	A1:175/65R14 A2:175/65R14	49 38,8	1AA; 1AD; 1AE; 1AG; 1R1; 1S1; 1Z1; 1Z2 1B1; 1ZI; 1ZK; 1ZM; 2R1; 2R2; 2R9; 2R4; 2R5; 2RC; ZC1; ZC2; ZC3; ZC4; Z77
Opel Opel Corsa A C960/2	33-51	A1:4,5x13 A2:4,5x13	A1:135/80R13 A2:135/80R13	49 38,8	1AA; 1AD; 1AE; 1AG; 1R1; 1S1; 1Z1; 1Z2 1B1; 1ZI; 1ZK; 1ZM; 2R1; 2R2; 2R9; 2R4; 2R5; 2RC; ZC1; ZC2; ZC3; ZC4; Z77
Opel Opel Corsa A C960/2	33-51	A1:4,5x14 A2:4,5x14	A1:165/65R14 A2:165/65R14	49 38,8	1AA; 1AD; 1AE; 1AG; 1R1; 1S1; 1Z1; 1Z2 1B1; 1ZI; 1ZK; 1ZM; 2R1; 2R2; 2R9; 2R4; 2R5; 2RC; ZC1; ZC2; ZC3; ZC4; Z77
Opel Opel Corsa A-CC C961/2	33-51	A1:4,5x13 A2:4,5x13	A1:135/80R13 A2:135/80R13	49 38,8	1AA; 1AD; 1AE; 1AG; 1R1; 1S1; 1Z1; 1Z2 1B1; 1ZI; 1ZK; 1ZM; 2R1; 2R2; 2R9; 2R4; 2R5; 2RC; ZC1; ZC2; ZC3; ZC4; Z77
Opel Opel Corsa A-CC C961/2	33-51	A1:5x13 A2:5x13	A1:145/80R13 A2:145/80R13	49 38,8	1AA; 1AD; 1AE; 1AG; 1R1; 1S1; 1Z1; 1Z2 1B1; 1ZI; 1ZK; 1ZM; 2R1; 2R2; 2R9; 2R4; 2R5; 2RC; ZC1; ZC2; ZC3; ZC4; Z77

© PFEIL AUTOMOTIVE - FORMBLATT - 07 - ABE Verwendungsbereichs-Anlage 1 - STAND: 01/2016 - REV.

GUTACHTEN NR.: 2016-4-0062-01-00-00-2009596
ZUR ERTEILUNG EINER ABE KBA 91494
DISTANZ- /ADAPTIONSSCHEIBE SYSTEM2
JN-36-10.2
NJT GbR Mario Fleming / Peter Plack
ANLAGE 3 DATUM 15.Apr.2016



ABRKZ-9401

Verkaufsbezeichnung Fahrzeugtyp ABE/EWG-Nr.	kW- Bereich	Radgröße A1=Achse 1 A2=Achse 2	Bereifung A1=Achse 1 A2=Achse 2	Einpresstiefe [mm] Rad Gesamt	Auflagen + Hinweise
Sales designation/ Vehicle type Approval-No.	Engine output kW	Wheel size	Tyres	Offset Wheel Total	Vehicle Conditions + Notices
Opel Opel Corsa A-CC C961/2	33-51	A1:4,5x14 A2:4,5x14	A1:165/65R14 A2:165/65R14	49 38,8	1AA; 1AD; 1AE; 1AG; 1R1; 1S1; 1Z1; 1Z2 1B1; 1ZI; 1ZK; 1ZM; 2R1; 2R2; 2R9; 2R4; 2R5; 2RC; ZC1; ZC2; ZC3; ZC4; Z77
Opel Opel Corsa A-CC C961/2	33-51	A1:5x14 A2:5x14	A1:175/65R14 A2:175/65R14	47,5 37,3	1AA; 1AD; 1AE; 1AG; 1R1; 1S1; 1Z1; 1Z2 1B1; 1ZI; 1ZK; 1ZM; 2R1; 2R2; 2R9; 2R4; 2R5; 2RC; ZC1; ZC2; ZC3; ZC4; Z77
Opel Opel Corsa B G290	33-60	A1:4,5x13 A2:4,5x13	A1:145/80R13 A2:145/80R13	49 38,8	1AA; 1AD; 1AE; 1AG; 1R1; 1S1; 1Z1; 1Z2 1B1; 1ZI; 1ZK; 1ZM; 2R1; 2R2; 2R9; 2R4; 2R5; 2RC; ZC1; ZC2; ZC3; ZC4; Z77
Opel Opel Corsa B G290	33-60	A1:5x13 A2:5x13	A1:165/70R13 A2:165/70R13	49 38,8	1AA; 1AD; 1AE; 1AG; 1R1; 1S1; 1Z1; 1Z2 1B1; 1ZI; 1ZK; 1ZM; 2R1; 2R2; 2R9; 2R4; 2R5; 2RC; ZC1; ZC2; ZC3; ZC4; Z77
Opel Opel Corsa B G290	33-60	A1:5,5x14 A2:5,5x14	A1:165/65R14 A2:165/65R14	49 38,8	1AA; 1AD; 1AE; 1AG; 1R1; 1S1; 1Z1; 1Z2 1B1; 1ZI; 1ZK; 1ZM; 2R1; 2R2; 2R9; 2R4; 2R5; 2RC; ZC1; ZC2; ZC3; ZC4; Z77
Opel Opel Corsa B-Lfw H393	37-44	A1:4,5x13 A2:4,5x13	A1:145/80R13 A2:145/80R13	49 38,8	1AA; 1AD; 1AE; 1AG; 1R1; 1S1; 1Z1; 1Z2 1B1; 1ZI; 1ZK; 1ZM; 2R1; 2R2; 2R9; 2R4; 2R5; 2RC; ZC1; ZC2; ZC3; ZC4; Z77
Opel Opel Corsa B-Lfw H393	37-44	A1:5x13 A2:5x13	A1:165/80R13 A2:165/80R13	49 38,8	1AA; 1AD; 1AE; 1AG; 1R1; 1S1; 1Z1; 1Z2 1B1; 1ZI; 1ZK; 1ZM; 2R1; 2R2; 2R9; 2R4; 2R5; 2RC; ZC1; ZC2; ZC3; ZC4; Z77
Opel Opel Corsa B-Lfw H393	37-44	A1:5,5x14 A2:5,5x14	A1:165/65R14 A2:165/65R14	42 31,8	1AA; 1AD; 1AE; 1AG; 1R1; 1S1; 1Z1; 1Z2 1B1; 1ZI; 1ZK; 1ZM; 2R1; 2R2; 2R9; 2R4; 2R5; 2RC; ZC1; ZC2; ZC3; ZC4; Z77

© PFEIL AUTOMOTIVE - FORMBLATT - 07 - ABE Verwendungsbereichs-Anlage 1 - STAND: 01/2016 - REV.

GUTACHTEN NR.: 2016-4-0062-01-00-00-2009596
ZUR ERTEILUNG EINER ABE KBA 91494
DISTANZ- /ADAPTIONSSCHEIBE SYSTEM2
JN-36-10.2
NJT GbR Mario Fleming / Peter Plack
ANLAGE 3 DATUM 15.Apr.2016



ABRKZ-9401

Verkaufsbezeichnung Fahrzeugtyp ABE/EWG-Nr.	kW- Bereich	Radgröße A1=Achse 1 A2=Achse 2	Bereifung A1=Achse 1 A2=Achse 2	Einpresstiefe [mm] Rad Gesamt	Auflagen + Hinweise
Sales designation/ Vehicle type Approval-No.	Engine output kW	Wheel size	Tyres	Offset Wheel Total	Vehicle Conditions + Notices
Opel Opel Corsa C e1*98/14*0148*	44-92	A1:5x13 A2:5x13	A1:155/80R13 A2:155/80R13	43 32,8	1AA; 1AD; 1AE; 1AG; 1R1; 1S1; 1Z1; 1Z2 1B1; 1ZI; 1ZK; 1ZM; 2R1; 2R2; 2R9; 2R4; 2R5; 2RC; ZC1; ZC2; ZC3; ZC4; Z77
Opel Opel Corsa C e1*98/14*0148*	44-92	A1:5,5x14 A2:5,5x14	A1:175/65R14 A2:175/65R14	49 38,8	1AA; 1AD; 1AE; 1AG; 1R1; 1S1; 1Z1; 1Z2 1B1; 1ZI; 1ZK; 1ZM; 2R1; 2R2; 2R9; 2R4; 2R5; 2RC; ZC1; ZC2; ZC3; ZC4; Z77
Opel Opel Corsa C e1*98/14*0148*	44-92	A1:6x15 A2:6x15	A1:185/60R15 A2:185/60R15	49 38,8	1AA; 1AD; 1AE; 1AG; 1R1; 1S1; 1Z1; 1Z2 1B1; 1ZI; 1ZK; 1ZM; 2R1; 2R2; 2R9; 2R4; 2R5; 2RC; ZC1; ZC2; ZC3; ZC4; Z77
Opel Opel Corsa C e1*98/14*0148*	44-92	A1:6x16 A2:6x16	A1:195/45R16 A2:195/45R16	40 29,8	1AA; 1AD; 1AE; 1AG; 1R1; 1S1; 1Z1; 1Z2 1B1; 1ZI; 1ZK; 1ZM; 2R1; 2R2; 2R9; 2R4; 2R5; 2RC; ZC1; ZC2; ZC3; ZC4; Z77
Opel Opel Corsa S93 e1*96/27*0053*	33-78	A1:4,5x13 A2:4,5x13	A1:145/80R13 A2:145/80R13	49 38,8	1AA; 1AD; 1AE; 1AG; 1R1; 1S1; 1Z1; 1Z2 1B1; 1ZI; 1ZK; 1ZM; 2R1; 2R2; 2R9; 2R4; 2R5; 2RC; ZC1; ZC2; ZC3; ZC4; Z77
Opel Opel Corsa S93 e1*98/14*0053*	33-78	A1:4,5x13 A2:4,5x13	A1:145/80R13 A2:145/80R13	49 38,8	1AA; 1AD; 1AE; 1AG; 1R1; 1S1; 1Z1; 1Z2 1B1; 1ZI; 1ZK; 1ZM; 2R1; 2R2; 2R9; 2R4; 2R5; 2RC; ZC1; ZC2; ZC3; ZC4; Z77
Opel Opel Corsa S93 e1*96/27*0053*	33-78	A1:5x13 A2:5x13	A1:165/80R13 A2:165/80R13	42 31,8	1AA; 1AD; 1AE; 1AG; 1R1; 1S1; 1Z1; 1Z2 1B1; 1ZI; 1ZK; 1ZM; 2R1; 2R2; 2R9; 2R4; 2R5; 2RC; ZC1; ZC2; ZC3; ZC4; Z77
Opel Opel Corsa S93 e1*96/27*0053*	33-78	A1:5x13 A2:5x13	A1:165/70R13 A2:165/70R13	49 38,8	1AA; 1AD; 1AE; 1AG; 1R1; 1S1; 1Z1; 1Z2 1B1; 1ZI; 1ZK; 1ZM; 2R1; 2R2; 2R9; 2R4; 2R5; 2RC; ZC1; ZC2; ZC3; ZC4; Z77

© PFEIL AUTOMOTIVE - FORMBLATT - 07 - ABE Verwendungsbereichs-Anlage 1 - STAND: 01/2016 - REV.

GUTACHTEN NR.: 2016-4-0062-01-00-00-2009596
ZUR ERTEILUNG EINER ABE KBA 91494
DISTANZ- /ADAPTIONSSCHEIBE SYSTEM2
JN-36-10.2
NJT GbR Mario Fleming / Peter Plack
ANLAGE 3 DATUM 15.Apr.2016



ABRKZ-9401

Verkaufsbezeichnung Fahrzeugtyp ABE/EWG-Nr.	kW- Bereich	Radgröße A1=Achse 1 A2=Achse 2	Bereifung A1=Achse 1 A2=Achse 2	Einpresstiefe [mm] Rad Gesamt	Auflagen + Hinweise
Sales designation/ Vehicle type Approval-No.	Engine output kW	Wheel size	Tyres	Offset Wheel Total	Vehicle Conditions + Notices
Opel Opel Corsa S93 e1*98/14*0053*	33-78	A1:5x13 A2:5x13	A1:165/80R13 A2:165/80R13	42 31,8	1AA; 1AD; 1AE; 1AG; 1R1; 1S1; 1Z1; 1Z2 1B1; 1ZI; 1ZK; 1ZM; 2R1; 2R2; 2R9; 2R4; 2R5; 2RC; ZC1; ZC2; ZC3; ZC4; Z77
Opel Opel Corsa S93 e1*98/14*0053*	33-78	A1:5x13 A2:5x13	A1:165/70R13 A2:165/70R13	49 38,8	1AA; 1AD; 1AE; 1AG; 1R1; 1S1; 1Z1; 1Z2 1B1; 1ZI; 1ZK; 1ZM; 2R1; 2R2; 2R9; 2R4; 2R5; 2RC; ZC1; ZC2; ZC3; ZC4; Z77
Opel Opel Corsa S93 e1*96/27*0053*	33-78	A1:5,5x14 A2:5,5x14	A1:165/65R14 A2:165/65R14	49 38,8	1AA; 1AD; 1AE; 1AG; 1R1; 1S1; 1Z1; 1Z2 1B1; 1ZI; 1ZK; 1ZM; 2R1; 2R2; 2R9; 2R4; 2R5; 2RC; ZC1; ZC2; ZC3; ZC4; Z77
Opel Opel Corsa S93 e1*98/14*0053*	33-78	A1:5,5x14 A2:5,5x14	A1:165/65R14 A2:165/65R14	49 38,8	1AA; 1AD; 1AE; 1AG; 1R1; 1S1; 1Z1; 1Z2 1B1; 1ZI; 1ZK; 1ZM; 2R1; 2R2; 2R9; 2R4; 2R5; 2RC; ZC1; ZC2; ZC3; ZC4; Z77
Opel Opel Corsa S93/Kombi e1*97/27*0098*	33-78	A1:5x13 A2:5x13	A1:165/70R13 A2:165/70R13	49 38,8	1AA; 1AD; 1AE; 1AG; 1R1; 1S1; 1Z1; 1Z2 1B1; 1ZI; 1ZK; 1ZM; 2R1; 2R2; 2R9; 2R4; 2R5; 2RC; ZC1; ZC2; ZC3; ZC4; Z77
Opel Opel Corsa S93/Kombi e1*97/27*0098*	33-78	A1:5,5x14 A2:5,5x14	A1:185/60R14 A2:185/60R14	49 38,8	1AA; 1AD; 1AE; 1AG; 1R1; 1S1; 1Z1; 1Z2 1B1; 1ZI; 1ZK; 1ZM; 2R1; 2R2; 2R9; 2R4; 2R5; 2RC; ZC1; ZC2; ZC3; ZC4; Z77
Opel Opel Corsa S93P-PBV e1*96/27*0052*	33-78	A1:5x13 A2:5x13	A1:165/80R13 A2:165/80R13	49 38,8	1AA; 1AD; 1AE; 1AG; 1R1; 1S1; 1Z1; 1Z2 1B1; 1ZI; 1ZK; 1ZM; 2R1; 2R2; 2R9; 2R4; 2R5; 2RC; ZC1; ZC2; ZC3; ZC4; Z77
Opel Opel Corsa S93P-PBV e1*98/14*0052*	33-78	A1:5x13 A2:5x13	A1:165/80R13 A2:165/80R13	49 38,8	1AA; 1AD; 1AE; 1AG; 1R1; 1S1; 1Z1; 1Z2 1B1; 1ZI; 1ZK; 1ZM; 2R1; 2R2; 2R9; 2R4; 2R5; 2RC; ZC1; ZC2; ZC3; ZC4; Z77

© PFEIL AUTOMOTIVE - FORMBLATT - 07 - ABE Verwendungsbereichs-Anlage 1 - STAND: 01/2016 - REV.

GUTACHTEN NR.: 2016-4-0062-01-00-00-2009596
ZUR ERTEILUNG EINER ABE KBA 91494
DISTANZ- /ADAPTIONSSCHEIBE SYSTEM2
JN-36-10.2
NJT GbR Mario Fleming / Peter Plack
ANLAGE 3 DATUM 15.Apr.2016



ABRKZ-9401

Verkaufsbezeichnung Fahrzeugtyp ABE/EWG-Nr.	kW- Bereich	Radgröße A1=Achse 1 A2=Achse 2	Bereifung A1=Achse 1 A2=Achse 2	Einpresstiefe [mm] Rad Gesamt	Auflagen + Hinweise
Sales designation/ Vehicle type Approval-No.	Engine output kW	Wheel size	Tyres	Offset Wheel Total	Vehicle Conditions + Notices
Opel Opel Kadett E E023/1	40-85	A1:5,5x13 A2:5,5x13	A1:165/80R13 A2:165/80R13	49 38,8	1AA; 1AD; 1AE; 1AG; 1R1; 1S1; 1Z1; 1Z2 1B1; 1ZI; 1ZK; 1ZM; 2R1; 2R2; 2R9; 2R4; 2R5; 2RC; ZC1; ZC2; ZC3; ZC4; Z77
Opel Opel Kadett E E023/2	40-85	A1:5,5x13 A2:5,5x13	A1:165/80R13 A2:165/80R13	49 38,8	1AA; 1AD; 1AE; 1AG; 1R1; 1S1; 1Z1; 1Z2 1B1; 1ZI; 1ZK; 1ZM; 2R1; 2R2; 2R9; 2R4; 2R5; 2RC; ZC1; ZC2; ZC3; ZC4; Z77
Opel Opel Kadett E E023/1	40-85	A1:5x13 A2:5x13	A1:155/80R13 A2:155/80R13	49 38,8	1AA; 1AD; 1AE; 1AG; 1R1; 1S1; 1Z1; 1Z2 1B1; 1ZI; 1ZK; 1ZM; 2R1; 2R2; 2R9; 2R4; 2R5; 2RC; ZC1; ZC2; ZC3; ZC4; Z77
Opel Opel Kadett E E023/2	40-85	A1:5x13 A2:5x13	A1:155/80R13 A2:155/80R13	49 38,8	1AA; 1AD; 1AE; 1AG; 1R1; 1S1; 1Z1; 1Z2 1B1; 1ZI; 1ZK; 1ZM; 2R1; 2R2; 2R9; 2R4; 2R5; 2RC; ZC1; ZC2; ZC3; ZC4; Z77
Opel Opel Kadett E E023/1	40-85	A1:5,5x14 A2:5,5x14	A1:175/65R14 A2:175/65R14	49 38,8	1AA; 1AD; 1AE; 1AG; 1R1; 1S1; 1Z1; 1Z2 1B1; 1ZI; 1ZK; 1ZM; 2R1; 2R2; 2R9; 2R4; 2R5; 2RC; ZC1; ZC2; ZC3; ZC4; Z77
Opel Opel Kadett E E023/2	40-85	A1:5,5x14 A2:5,5x14	A1:175/65R14 A2:175/65R14	49 38,8	1AA; 1AD; 1AE; 1AG; 1R1; 1S1; 1Z1; 1Z2 1B1; 1ZI; 1ZK; 1ZM; 2R1; 2R2; 2R9; 2R4; 2R5; 2RC; ZC1; ZC2; ZC3; ZC4; Z77
Opel Opel Kadett E-Cabrio E388	55-85	A1:5,5x13 A2:5,5x13	A1:155/80R13 A2:155/80R13	49 38,8	1AA; 1AD; 1AE; 1AG; 1R1; 1S1; 1Z1; 1Z2 1B1; 1ZI; 1ZK; 1ZM; 2R1; 2R2; 2R9; 2R4; 2R5; 2RC; ZC1; ZC2; ZC3; ZC4; Z77
Opel Opel Kadett E-Cabrio E388/1	55-85	A1:5,5x13 A2:5,5x13	A1:155/80R13 A2:155/80R13	49 38,8	1AA; 1AD; 1AE; 1AG; 1R1; 1S1; 1Z1; 1Z2 1B1; 1ZI; 1ZK; 1ZM; 2R1; 2R2; 2R9; 2R4; 2R5; 2RC; ZC1; ZC2; ZC3; ZC4; Z77

© PFEIL AUTOMOTIVE - FORMBLATT - 07 - ABE Verwendungsbereichs-Anlage 1 - STAND: 01/2016 - REV.

GUTACHTEN NR.: 2016-4-0062-01-00-00-2009596
ZUR ERTEILUNG EINER ABE KBA 91494
DISTANZ- /ADAPTIONSSCHEIBE SYSTEM2
JN-36-10.2
NJT GbR Mario Fleming / Peter Plack
ANLAGE 3 DATUM 15.Apr.2016



ABRKZ-9401

Verkaufsbezeichnung Fahrzeugtyp ABE/EWG-Nr.	kW- Bereich	Radgröße A1=Achse 1 A2=Achse 2	Bereifung A1=Achse 1 A2=Achse 2	Einpresstiefe [mm] Rad Gesamt	Auflagen + Hinweise
Sales designation/ Vehicle type Approval-No.	Engine output kW	Wheel size	Tyres	Offset Wheel Total	Vehicle Conditions + Notices
Opel Opel Kadett E-Cabrio E388	55-85	A1:5,5x14 A2:5,5x14	A1:175/65R14 A2:175/65R14	49 38,8	1AA; 1AD; 1AE; 1AG; 1R1; 1S1; 1Z1; 1Z2 1B1; 1ZI; 1ZK; 1ZM; 2R1; 2R2; 2R9; 2R4; 2R5; 2RC; ZC1; ZC2; ZC3; ZC4; Z77
Opel Opel Kadett E-Cabrio E388/1	55-85	A1:5,5x14 A2:5,5x14	A1:175/65R14 A2:175/65R14	49 38,8	1AA; 1AD; 1AE; 1AG; 1R1; 1S1; 1Z1; 1Z2 1B1; 1ZI; 1ZK; 1ZM; 2R1; 2R2; 2R9; 2R4; 2R5; 2RC; ZC1; ZC2; ZC3; ZC4; Z77
Opel Opel Kadett E-Cabrio E388/1	55-85	A1:6x15 A2:6x15	A1:185/55R15 A2:185/55R15	49 38,8	1AA; 1AD; 1AE; 1AG; 1R1; 1S1; 1Z1; 1Z2 1B1; 1ZI; 1ZK; 1ZM; 2R1; 2R2; 2R9; 2R4; 2R5; 2RC; ZC1; ZC2; ZC3; ZC4; Z77
Opel Opel Kadett E-Caravan D560/1	40-85	A1:5,5x13 A2:5,5x13	A1:165/80R13 A2:165/80R13	49 38,8	1AA; 1AD; 1AE; 1AG; 1R1; 1S1; 1Z1; 1Z2 1B1; 1ZI; 1ZK; 1ZM; 2R1; 2R2; 2R9; 2R4; 2R5; 2RC; ZC1; ZC2; ZC3; ZC4; Z77
Opel Opel Kadett E-Caravan D560/2	40-85	A1:5,5x13 A2:5,5x13	A1:165/80R13 A2:165/80R13	49 38,8	1AA; 1AD; 1AE; 1AG; 1R1; 1S1; 1Z1; 1Z2 1B1; 1ZI; 1ZK; 1ZM; 2R1; 2R2; 2R9; 2R4; 2R5; 2RC; ZC1; ZC2; ZC3; ZC4; Z77
Opel Opel Kadett E-Caravan D560/1	40-85	A1:5x13 A2:5x13	A1:155/80R13 A2:155/80R13	49 38,8	1AA; 1AD; 1AE; 1AG; 1R1; 1S1; 1Z1; 1Z2 1B1; 1ZI; 1ZK; 1ZM; 2R1; 2R2; 2R9; 2R4; 2R5; 2RC; ZC1; ZC2; ZC3; ZC4; Z77
Opel Opel Kadett E-Caravan D560/2	40-85	A1:5x13 A2:5x13	A1:155/80R13 A2:155/80R13	49 38,8	1AA; 1AD; 1AE; 1AG; 1R1; 1S1; 1Z1; 1Z2 1B1; 1ZI; 1ZK; 1ZM; 2R1; 2R2; 2R9; 2R4; 2R5; 2RC; ZC1; ZC2; ZC3; ZC4; Z77
Opel Opel Kadett E-Caravan D560/1	40-85	A1:5,5x14 A2:5,5x14	A1:175/65R14 A2:175/65R14	49 38,8	1AA; 1AD; 1AE; 1AG; 1R1; 1S1; 1Z1; 1Z2 1B1; 1ZI; 1ZK; 1ZM; 2R1; 2R2; 2R9; 2R4; 2R5; 2RC; ZC1; ZC2; ZC3; ZC4; Z77

© PFEIL AUTOMOTIVE - FORMBLATT - 07 - ABE Verwendungsbereichs-Anlage 1 - STAND: 01/2016 - REV.

GUTACHTEN NR.: 2016-4-0062-01-00-00-2009596
ZUR ERTEILUNG EINER ABE KBA 91494
DISTANZ- /ADAPTIONSSCHEIBE SYSTEM2
JN-36-10.2
NJT GbR Mario Fleming / Peter Plack
ANLAGE 3 DATUM 15.Apr.2016



ABRKZ-9401

Verkaufsbezeichnung Fahrzeugtyp ABE/EWG-Nr.	kW- Bereich	Radgröße A1=Achse 1 A2=Achse 2	Bereifung A1=Achse 1 A2=Achse 2	Einpresstiefe [mm] Rad Gesamt	Auflagen + Hinweise
Sales designation/ Vehicle type Approval-No.	Engine output kW	Wheel size	Tyres	Offset Wheel Total	Vehicle Conditions + Notices
Opel Opel Kadett E-Caravan D560/2	40-85	A1:5,5x14 A2:5,5x14	A1:175/65R14 A2:175/65R14	49 38,8	1AA; 1AD; 1AE; 1AG; 1R1; 1S1; 1Z1; 1Z2 1B1; 1ZI; 1ZK; 1ZM; 2R1; 2R2; 2R9; 2R4; 2R5; 2RC; ZC1; ZC2; ZC3; ZC4; Z77
Opel Opel Kadett E-CC D559/1	40-95	A1:4,5x13 A2:4,5x13	A1:145/80R13 A2:145/80R13	49 38,8	1AA; 1AD; 1AE; 1AG; 1R1; 1S1; 1Z1; 1Z2 1B1; 1ZI; 1ZK; 1ZM; 2R1; 2R2; 2R9; 2R4; 2R5; 2RC; ZC1; ZC2; ZC3; ZC4; Z77
Opel Opel Kadett E-CC D559/1	40-95	A1:5,5x13 A2:5,5x13	A1:165/80R13 A2:165/80R13	49 38,8	1AA; 1AD; 1AE; 1AG; 1R1; 1S1; 1Z1; 1Z2 1B1; 1ZI; 1ZK; 1ZM; 2R1; 2R2; 2R9; 2R4; 2R5; 2RC; ZC1; ZC2; ZC3; ZC4; Z77
Opel Opel Kadett E-CC D559/2	40-95	A1:5,5x13 A2:5,5x13	A1:165/80R13 A2:165/80R13	49 38,8	1AA; 1AD; 1AE; 1AG; 1R1; 1S1; 1Z1; 1Z2 1B1; 1ZI; 1ZK; 1ZM; 2R1; 2R2; 2R9; 2R4; 2R5; 2RC; ZC1; ZC2; ZC3; ZC4; Z77
Opel Opel Kadett E-CC D559/1	40-95	A1:5x13 A2:5x13	A1:155/80R13 A2:155/80R13	49 38,8	1AA; 1AD; 1AE; 1AG; 1R1; 1S1; 1Z1; 1Z2 1B1; 1ZI; 1ZK; 1ZM; 2R1; 2R2; 2R9; 2R4; 2R5; 2RC; ZC1; ZC2; ZC3; ZC4; Z77
Opel Opel Kadett E-CC D559/2	40-95	A1:5x13 A2:5x13	A1:155/80R13 A2:155/80R13	49 38,8	1AA; 1AD; 1AE; 1AG; 1R1; 1S1; 1Z1; 1Z2 1B1; 1ZI; 1ZK; 1ZM; 2R1; 2R2; 2R9; 2R4; 2R5; 2RC; ZC1; ZC2; ZC3; ZC4; Z77
Opel Opel Kadett E-CC D559/1	40-95	A1:5,5x14 A2:5,5x14	A1:175/65R14 A2:175/65R14	49 38,8	1AA; 1AD; 1AE; 1AG; 1R1; 1S1; 1Z1; 1Z2 1B1; 1ZI; 1ZK; 1ZM; 2R1; 2R2; 2R9; 2R4; 2R5; 2RC; ZC1; ZC2; ZC3; ZC4; Z77
Opel Opel Kadett E-CC D559/2	40-95	A1:5,5x14 A2:5,5x14	A1:175/65R14 A2:175/65R14	49 38,8	1AA; 1AD; 1AE; 1AG; 1R1; 1S1; 1Z1; 1Z2 1B1; 1ZI; 1ZK; 1ZM; 2R1; 2R2; 2R9; 2R4; 2R5; 2RC; ZC1; ZC2; ZC3; ZC4; Z77

© PFEIL AUTOMOTIVE - FORMBLATT - 07 - ABE Verwendungsbereichs-Anlage 1 - STAND: 01/2016 - REV.

GUTACHTEN NR.: 2016-4-0062-01-00-00-2009596
ZUR ERTEILUNG EINER ABE KBA 91494
DISTANZ- /ADAPTIONSSCHEIBE SYSTEM2
JN-36-10.2
NJT GbR Mario Fleming / Peter Plack
ANLAGE 3 DATUM 15.Apr.2016



ABRKZ-9401

Verkaufsbezeichnung Fahrzeugtyp ABE/EWG-Nr.	kW- Bereich	Radgröße A1=Achse 1 A2=Achse 2	Bereifung A1=Achse 1 A2=Achse 2	Einpresstiefe [mm] Rad Gesamt	Auflagen + Hinweise
Sales designation/ Vehicle type Approval-No.	Engine output kW	Wheel size	Tyres	Offset Wheel Total	Vehicle Conditions + Notices
Opel Opel Kadett E-CC D559/2	40-95	A1:6x15 A2:6x15	A1:185/55R15 A2:185/55R15	49 38,8	1AA; 1AD; 1AE; 1AG; 1R1; 1S1; 1Z1; 1Z2 1B1; 1ZI; 1ZK; 1ZM; 2R1; 2R2; 2R9; 2R4; 2R5; 2RC; ZC1; ZC2; ZC3; ZC4; Z77
Opel Opel Kadett E-Combo D969/2	44-78	A1:5,5x13 A2:5,5x13	A1:165/80R13 A2:165/80R13	49 38,8	1AA; 1AD; 1AE; 1AG; 1R1; 1S1; 1Z1; 1Z2 1B1; 1ZI; 1ZK; 1ZM; 2R1; 2R2; 2R9; 2R4; 2R5; 2RC; ZC1; ZC2; ZC3; ZC4; Z77
Opel Opel Kadett E-Combo D969/2	44-78	A1:5x13 A2:5x13	A1:155/80R13 A2:155/80R13	49 38,8	1AA; 1AD; 1AE; 1AG; 1R1; 1S1; 1Z1; 1Z2 1B1; 1ZI; 1ZK; 1ZM; 2R1; 2R2; 2R9; 2R4; 2R5; 2RC; ZC1; ZC2; ZC3; ZC4; Z77
Opel Opel Kadett E-Lieferwagen D591/2	85-110	A1:5,5x13 A2:5,5x13	A1:165/80R13 A2:165/80R13	49 38,8	1AA; 1AD; 1AE; 1AG; 1R1; 1S1; 1Z1; 1Z2 1B1; 1ZI; 1ZK; 1ZM; 2R1; 2R2; 2R9; 2R4; 2R5; 2RC; ZC1; ZC2; ZC3; ZC4; Z77
Opel Opel Kadett E-Lieferwagen D591/2	85-110	A1:5x13 A2:5x13	A1:155/80R13 A2:155/80R13	49 38,8	1AA; 1AD; 1AE; 1AG; 1R1; 1S1; 1Z1; 1Z2 1B1; 1ZI; 1ZK; 1ZM; 2R1; 2R2; 2R9; 2R4; 2R5; 2RC; ZC1; ZC2; ZC3; ZC4; Z77
Opel Opel Kadett E-Lieferwagen D591/2	85-110	A1:5,5x14 A2:5,5x14	A1:175/65R14 A2:175/65R14	49 38,8	1AA; 1AD; 1AE; 1AG; 1R1; 1S1; 1Z1; 1Z2 1B1; 1ZI; 1ZK; 1ZM; 2R1; 2R2; 2R9; 2R4; 2R5; 2RC; ZC1; ZC2; ZC3; ZC4; Z77
Opel Opel Manta B 9669/2	74-81	A1:5x13 A2:5x13	A1:165/80R13 A2:165/80R13	37 26,8	1AA; 1AD; 1AE; 1AG; 1R1; 1S1; 1Z1; 1Z2 1B1; 1ZI; 1ZK; 1ZM; 2R1; 2R2; 2R9; 2R4; 2R5; 2RC; ZC1; ZC2; ZC3; ZC4; Z64
Opel Opel Manta B 9669/2	74-81	A1:6x13 A2:6x13	A1:185/70R13 A2:185/70R13	30 19,8	1AA; 1AD; 1AE; 1AG; 1R1; 1S1; 1Z1; 1Z2 1B1; 1ZI; 1ZK; 1ZM; 2R1; 2R2; 2R9; 2R4; 2R5; 2RC; ZC1; ZC2; ZC3; ZC4; Z64

© PFEIL AUTOMOTIVE - FORMBLATT - 07 - ABE Verwendungsbereichs-Anlage 1 - STAND: 01/2016 - REV.

GUTACHTEN NR.: 2016-4-0062-01-00-00-2009596
ZUR ERTEILUNG EINER ABE KBA 91494
DISTANZ- /ADAPTIONSSCHEIBE SYSTEM2
JN-36-10.2
NJT GbR Mario Fleming / Peter Plack
ANLAGE 3 DATUM 15.Apr.2016



ABRKZ-9401

Verkaufsbezeichnung Fahrzeugtyp ABE/EWG-Nr.	kW- Bereich	Radgröße A1=Achse 1 A2=Achse 2	Bereifung A1=Achse 1 A2=Achse 2	Einpresstiefe [mm] Rad Gesamt	Auflagen + Hinweise
Sales designation/ Vehicle type Approval-No.	Engine output kW	Wheel size	Tyres	Offset Wheel Total	Vehicle Conditions + Notices
Opel Opel Manta B 9669/2	74-81	A1:6x14 A2:6x14	A1:195/60R14 A2:195/60R14	30 19,8	1AA; 1AD; 1AE; 1AG; 1R1; 1S1; 1Z1; 1Z2 1B1; 1ZI; 1ZK; 1ZM; 2R1; 2R2; 2R9; 2R4; 2R5; 2RC; ZC1; ZC2; ZC3; ZC4; Z64
Opel Opel Manta B-CC A866/1	74-81	A1:5x13 A2:5x13	A1:165/80R13 A2:165/80R13	37 26,8	1AA; 1AD; 1AE; 1AG; 1R1; 1S1; 1Z1; 1Z2 1B1; 1ZI; 1ZK; 1ZM; 2R1; 2R2; 2R9; 2R4; 2R5; 2RC; ZC1; ZC2; ZC3; ZC4; Z64
Opel Opel Manta B-CC A866/1	74-81	A1:6x13 A2:6x13	A1:185/70R13 A2:185/70R13	30 19,8	1AA; 1AD; 1AE; 1AG; 1R1; 1S1; 1Z1; 1Z2 1B1; 1ZI; 1ZK; 1ZM; 2R1; 2R2; 2R9; 2R4; 2R5; 2RC; ZC1; ZC2; ZC3; ZC4; Z64
Opel Opel Manta B-CC A866/1	74-81	A1:6x14 A2:6x14	A1:195/60R14 A2:195/60R14	30 19,8	1AA; 1AD; 1AE; 1AG; 1R1; 1S1; 1Z1; 1Z2 1B1; 1ZI; 1ZK; 1ZM; 2R1; 2R2; 2R9; 2R4; 2R5; 2RC; ZC1; ZC2; ZC3; ZC4; Z64
Opel Opel Meriva-A X01Monocab e1*2001/116*0215*	55-132	A1:5,5x14 A2:5,5x14	A1:175/70R14 A2:175/70R14	43 32,8	1AA; 1AD; 1AE; 1AG; 1R1; 1S1; 1Z1; 1Z2 1B1; 1ZI; 1ZK; 1ZM; 2R1; 2R2; 2R9; 2R4; 2R5; 2RC; ZC1; ZC2; ZC3; ZC4; Z77
Opel Opel Meriva-A X01Monocab e1*2001/116*0215*	55-132	A1:6x15 A2:6x15	A1:185/60R15 A2:185/60R15	43 32,8	1AA; 1AD; 1AE; 1AG; 1R1; 1S1; 1Z1; 1Z2 1B1; 1ZI; 1ZK; 1ZM; 2R1; 2R2; 2R9; 2R4; 2R5; 2RC; ZC1; ZC2; ZC3; ZC4; Z77
Opel Opel Meriva-A X01Monocab e1*2001/116*0215*	55-132	A1:6x16 A2:6x16	A1:205/50R16 A2:205/50R16	44 33,8	1AA; 1AD; 1AE; 1AG; 1R1; 1S1; 1Z1; 1Z2 1B1; 1ZI; 1ZK; 1ZM; 2R1; 2R2; 2R9; 2R4; 2R5; 2RC; ZC1; ZC2; ZC3; ZC4; Z77
Opel Opel Meriva-A X01Monocab e1*2001/116*0215*	55-132	A1:6,5x17 A2:6,5x17	A1:205/45R17 A2:205/45R17	44 33,8	1AA; 1AD; 1AE; 1AG; 1R1; 1S1; 1Z1; 1Z2 1B1; 1ZI; 1ZK; 1ZM; 2R1; 2R2; 2R9; 2R4; 2R5; 2RC; ZC1; ZC2; ZC3; ZC4; Z77

© PFEIL AUTOMOTIVE - FORMBLATT - 07 - ABE Verwendungsbereichs-Anlage 1 - STAND: 01/2016 - REV.

GUTACHTEN NR.: 2016-4-0062-01-00-00-2009596
ZUR ERTEILUNG EINER ABE KBA 91494
DISTANZ- /ADAPTIONSSCHEIBE SYSTEM2
JN-36-10.2
NJT GbR Mario Fleming / Peter Plack
ANLAGE 3 DATUM 15.Apr.2016



ABRKZ-9401

Verkaufsbezeichnung Fahrzeugtyp ABE/EWG-Nr.	kW- Bereich	Radgröße A1=Achse 1 A2=Achse 2	Bereifung A1=Achse 1 A2=Achse 2	Einpresstiefe [mm] Rad Gesamt	Auflagen + Hinweise
Sales designation/ Vehicle type Approval-No.	Engine output kW	Wheel size	Tyres	Offset Wheel Total	Vehicle Conditions + Notices
Opel Opel Tigra S93Coupe e1*93/81*0014*	51-92	A1:5,5x14 A2:5,5x14	A1:175/65R14 A2:175/65R14	49 38,8	1AA; 1AD; 1AE; 1AG; 1R1; 1S1; 1Z1; 1Z2 1B1; 1ZI; 1ZK; 1ZM; 2R1; 2R2; 2R9; 2R4; 2R5; 2RC; ZC1; ZC2; ZC3; ZC4; Z77
Opel Opel Tigra S93Coupe e1*98/14*0014*	51-92	A1:5,5x14 A2:5,5x14	A1:175/65R14 A2:175/65R14	49 38,8	1AA; 1AD; 1AE; 1AG; 1R1; 1S1; 1Z1; 1Z2 1B1; 1ZI; 1ZK; 1ZM; 2R1; 2R2; 2R9; 2R4; 2R5; 2RC; ZC1; ZC2; ZC3; ZC4; Z77
Opel Opel Tigra S93Coupe e1*93/81*0014*	51-92	A1:5,5x15 A2:5,5x15	A1:185/55R15 A2:185/55R15	46 35,8	1AA; 1AD; 1AE; 1AG; 1R1; 1S1; 1Z1; 1Z2 1B1; 1ZI; 1ZK; 1ZM; 2R1; 2R2; 2R9; 2R4; 2R5; 2RC; ZC1; ZC2; ZC3; ZC4; Z77
Opel Opel Tigra S93Coupe e1*98/14*0014*	51-92	A1:5,5x15 A2:5,5x15	A1:185/55R15 A2:185/55R15	46 35,8	1AA; 1AD; 1AE; 1AG; 1R1; 1S1; 1Z1; 1Z2 1B1; 1ZI; 1ZK; 1ZM; 2R1; 2R2; 2R9; 2R4; 2R5; 2RC; ZC1; ZC2; ZC3; ZC4; Z77
Opel Opel Tigra X-C/Roadster e11*2001/116*0227*	51-92	A1:6,5x15 A2:6,5x15	A1:185/55R15 A2:185/55R15	35 24,8	1AA; 1AD; 1AE; 1AG; 1R1; 1S1; 1Z1; 1Z2 1B1; 1ZI; 1ZK; 1ZM; 2R1; 2R2; 2R9; 2R4; 2R5; 2RC; ZC1; ZC2; ZC3; ZC4; Z77
Opel Opel Tigra X-C/Roadster e11*2001/116*0227*	51-92	A1:6x15 A2:6x15	A1:185/60R15 A2:185/60R15	43 32,8	1AA; 1AD; 1AE; 1AG; 1R1; 1S1; 1Z1; 1Z2 1B1; 1ZI; 1ZK; 1ZM; 2R1; 2R2; 2R9; 2R4; 2R5; 2RC; ZC1; ZC2; ZC3; ZC4; Z77
Opel Opel Tigra X-C/Roadster e11*2001/116*0227*	51-92	A1:6x16 A2:6x16	A1:205/50R16 A2:205/50R16	41 30,8	1AA; 1AD; 1AE; 1AG; 1R1; 1S1; 1Z1; 1Z2 1B1; 1ZI; 1ZK; 1ZM; 2R1; 2R2; 2R9; 2R4; 2R5; 2RC; ZC1; ZC2; ZC3; ZC4; Z77
Opel Opel Tigra X-C/Roadster e11*2001/116*0227*	51-92	A1:6,5x17 A2:6,5x17	A1:205/45R17 A2:205/45R17	41 30,8	1AA; 1AD; 1AE; 1AG; 1R1; 1S1; 1Z1; 1Z2 1B1; 1ZI; 1ZK; 1ZM; 2R1; 2R2; 2R9; 2R4; 2R5; 2RC; ZC1; ZC2; ZC3; ZC4; Z77

© PFEIL AUTOMOTIVE - FORMBLATT - 07 - ABE Verwendungsbereichs-Anlage 1 - STAND: 01/2016 - REV.

GUTACHTEN NR.: 2016-4-0062-01-00-00-2009596
ZUR ERTEILUNG EINER ABE KBA 91494
DISTANZ- /ADAPTIONSSCHEIBE SYSTEM2
JN-36-10.2
NJT GbR Mario Fleming / Peter Plack
ANLAGE 3 DATUM 15.Apr.2016



ABRKZ-9401

Verkaufsbezeichnung Fahrzeugtyp ABE/EWG-Nr.	kW- Bereich	Radgröße A1=Achse 1 A2=Achse 2	Bereifung A1=Achse 1 A2=Achse 2	Einpresstiefe [mm] Rad Gesamt	Auflagen + Hinweise
Sales designation/ Vehicle type Approval-No.	Engine output kW	Wheel size	Tyres	Offset Wheel Total	Vehicle Conditions + Notices
Opel Opel Vectra A E947	42-95	A1:5,5x13 A2:5,5x13	A1:165/80R13 A2:165/80R13	49 38,8	1AA; 1AD; 1AE; 1AG; 1R1; 1S1; 1Z1; 1Z2 1B1; 1ZI; 1ZK; 1ZM; 2R1; 2R2; 2R9; 2R4; 2R5; 2RC; ZC1; ZC2; ZC3; ZC4; Z77
Opel Opel Vectra A E947/1	42-95	A1:5,5x13 A2:5,5x13	A1:165/80R13 A2:165/80R13	49 38,8	1AA; 1AD; 1AE; 1AG; 1R1; 1S1; 1Z1; 1Z2 1B1; 1ZI; 1ZK; 1ZM; 2R1; 2R2; 2R9; 2R4; 2R5; 2RC; ZC1; ZC2; ZC3; ZC4; Z77
Opel Opel Vectra A E947	42-95	A1:5,5x14 A2:5,5x14	A1:175/70R14 A2:175/70R14	49 38,8	1AA; 1AD; 1AE; 1AG; 1R1; 1S1; 1Z1; 1Z2 1B1; 1ZI; 1ZK; 1ZM; 2R1; 2R2; 2R9; 2R4; 2R5; 2RC; ZC1; ZC2; ZC3; ZC4; Z77
Opel Opel Vectra A E947/1	42-95	A1:5,5x14 A2:5,5x14	A1:175/70R14 A2:175/70R14	49 38,8	1AA; 1AD; 1AE; 1AG; 1R1; 1S1; 1Z1; 1Z2 1B1; 1ZI; 1ZK; 1ZM; 2R1; 2R2; 2R9; 2R4; 2R5; 2RC; ZC1; ZC2; ZC3; ZC4; Z77
Opel Opel Vectra A E947	42-95	A1:6x15 A2:6x15	A1:195/60R15 A2:195/60R15	49 38,8	1AA; 1AD; 1AE; 1AG; 1R1; 1S1; 1Z1; 1Z2 1B1; 1ZI; 1ZK; 1ZM; 2R1; 2R2; 2R9; 2R4; 2R5; 2RC; ZC1; ZC2; ZC3; ZC4; Z77
Opel Opel Vectra A E947/1	42-95	A1:6x15 A2:6x15	A1:195/60R15 A2:195/60R15	49 38,8	1AA; 1AD; 1AE; 1AG; 1R1; 1S1; 1Z1; 1Z2 1B1; 1ZI; 1ZK; 1ZM; 2R1; 2R2; 2R9; 2R4; 2R5; 2RC; ZC1; ZC2; ZC3; ZC4; Z77
Opel Opel Vectra A-CC E948	42-95	A1:5,5x13 A2:5,5x13	A1:165/80R13 A2:165/80R13	49 38,8	1AA; 1AD; 1AE; 1AG; 1R1; 1S1; 1Z1; 1Z2 1B1; 1ZI; 1ZK; 1ZM; 2R1; 2R2; 2R9; 2R4; 2R5; 2RC; ZC1; ZC2; ZC3; ZC4; Z77
Opel Opel Vectra A-CC E948/1	42-95	A1:5,5x13 A2:5,5x13	A1:165/80R13 A2:165/80R13	49 38,8	1AA; 1AD; 1AE; 1AG; 1R1; 1S1; 1Z1; 1Z2 1B1; 1ZI; 1ZK; 1ZM; 2R1; 2R2; 2R9; 2R4; 2R5; 2RC; ZC1; ZC2; ZC3; ZC4; Z77

© PFEIL AUTOMOTIVE - FORMBLATT - 07 - ABE Verwendungsbereichs-Anlage 1 - STAND: 01/2016 - REV.

GUTACHTEN NR.: 2016-4-0062-01-00-00-2009596
ZUR ERTEILUNG EINER ABE KBA 91494
DISTANZ- /ADAPTIONSSCHEIBE SYSTEM2
JN-36-10.2
NJT GbR Mario Fleming / Peter Plack
ANLAGE 3 DATUM 15.Apr.2016



ABRKZ-9401

Verkaufsbezeichnung Fahrzeugtyp ABE/EWG-Nr.	kW- Bereich	Radgröße A1=Achse 1 A2=Achse 2	Bereifung A1=Achse 1 A2=Achse 2	Einpresstiefe [mm] Rad Gesamt	Auflagen + Hinweise
Sales designation/ Vehicle type Approval-No.	Engine output kW	Wheel size	Tyres	Offset Wheel Total	Vehicle Conditions + Notices
Opel Opel Vectra A-CC E948	42-95	A1:5,5x14 A2:5,5x14	A1:175/70R14 A2:175/70R14	49 38,8	1AA; 1AD; 1AE; 1AG; 1R1; 1S1; 1Z1; 1Z2 1B1; 1ZI; 1ZK; 1ZM; 2R1; 2R2; 2R9; 2R4; 2R5; 2RC; ZC1; ZC2; ZC3; ZC4; Z77
Opel Opel Vectra A-CC E948/1	42-95	A1:5,5x14 A2:5,5x14	A1:175/70R14 A2:175/70R14	49 38,8	1AA; 1AD; 1AE; 1AG; 1R1; 1S1; 1Z1; 1Z2 1B1; 1ZI; 1ZK; 1ZM; 2R1; 2R2; 2R9; 2R4; 2R5; 2RC; ZC1; ZC2; ZC3; ZC4; Z77
Opel Opel Vectra A-CC E948	42-95	A1:6x15 A2:6x15	A1:195/60R15 A2:195/60R15	49 38,8	1AA; 1AD; 1AE; 1AG; 1R1; 1S1; 1Z1; 1Z2 1B1; 1ZI; 1ZK; 1ZM; 2R1; 2R2; 2R9; 2R4; 2R5; 2RC; ZC1; ZC2; ZC3; ZC4; Z77
Opel Opel Vectra A-CC E948/1	42-95	A1:6x15 A2:6x15	A1:195/60R15 A2:195/60R15	49 38,8	1AA; 1AD; 1AE; 1AG; 1R1; 1S1; 1Z1; 1Z2 1B1; 1ZI; 1ZK; 1ZM; 2R1; 2R2; 2R9; 2R4; 2R5; 2RC; ZC1; ZC2; ZC3; ZC4; Z77
Opel Opel Vectra A-X E951	85-95	A1:5,5x14 A2:5,5x14	A1:175/70R14 A2:175/70R14	49 38,8	1AA; 1AD; 1AE; 1AG; 1R1; 1S1; 1Z1; 1Z2 1B1; 1ZI; 1ZK; 1ZM; 2R1; 2R2; 2R9; 2R4; 2R5; 2RC; ZC1; ZC2; ZC3; ZC4; Z77
Opel Opel Vectra A-X E951/1	85-95	A1:5,5x14 A2:5,5x14	A1:175/70R14 A2:175/70R14	49 38,8	1AA; 1AD; 1AE; 1AG; 1R1; 1S1; 1Z1; 1Z2 1B1; 1ZI; 1ZK; 1ZM; 2R1; 2R2; 2R9; 2R4; 2R5; 2RC; ZC1; ZC2; ZC3; ZC4; Z77
Opel Opel Vectra A-X E951	85-95	A1:6x15 A2:6x15	A1:195/60R15 A2:195/60R15	49 38,8	1AA; 1AD; 1AE; 1AG; 1R1; 1S1; 1Z1; 1Z2 1B1; 1ZI; 1ZK; 1ZM; 2R1; 2R2; 2R9; 2R4; 2R5; 2RC; ZC1; ZC2; ZC3; ZC4; Z77
Opel Opel Vectra A-X E951/1	85-95	A1:6x15 A2:6x15	A1:195/60R15 A2:195/60R15	49 38,8	1AA; 1AD; 1AE; 1AG; 1R1; 1S1; 1Z1; 1Z2 1B1; 1ZI; 1ZK; 1ZM; 2R1; 2R2; 2R9; 2R4; 2R5; 2RC; ZC1; ZC2; ZC3; ZC4; Z77

© PFEIL AUTOMOTIVE - FORMBLATT - 07 - ABE Verwendungsbereichs-Anlage 1 - STAND: 01/2016 - REV.

GUTACHTEN NR.: 2016-4-0062-01-00-00-2009596
ZUR ERTEILUNG EINER ABE KBA 91494
DISTANZ- /ADAPTIONSSCHEIBE SYSTEM2
JN-36-10.2
NJT GbR Mario Fleming / Peter Plack
ANLAGE 3 DATUM 15.Apr.2016



ABRKZ-9401

Verkaufsbezeichnung Fahrzeugtyp ABE/EWG-Nr.	kW- Bereich	Radgröße A1=Achse 1 A2=Achse 2	Bereifung A1=Achse 1 A2=Achse 2	Einpresstiefe [mm] Rad Gesamt	Auflagen + Hinweise
Sales designation/ Vehicle type Approval-No.	Engine output kW	Wheel size	Tyres	Offset Wheel Total	Vehicle Conditions + Notices
Opel Opel Vectra J96 e1*93/81*0030*	60-125	A1:5,5x14 A2:5,5x14	A1:175/70R14 A2:175/70R14	39 28,8	1AA; 1AD; 1AE; 1AG; 1R1; 1S1; 1Z1; 1Z2 1B1; 1ZI; 1ZK; 1ZM; 2R1; 2R2; 2R9; 2R4; 2R5; 2RC; ZC1; ZC2; ZC3; ZC4; Z77
Opel Opel Vectra J96 e1*98/14*0030*	60-125	A1:5,5x14 A2:5,5x14	A1:175/70R14 A2:175/70R14	39 28,8	1AA; 1AD; 1AE; 1AG; 1R1; 1S1; 1Z1; 1Z2 1B1; 1ZI; 1ZK; 1ZM; 2R1; 2R2; 2R9; 2R4; 2R5; 2RC; ZC1; ZC2; ZC3; ZC4; Z77
Opel Opel Vectra J96 e1*98/14*0030*	60-125	A1:5,5x14 A2:5,5x14	A1:185/70R14 A2:185/70R14	49 38,8	1AA; 1AD; 1AE; 1AG; 1R1; 1S1; 1Z1; 1Z2 1B1; 1ZI; 1ZK; 1ZM; 2R1; 2R2; 2R9; 2R4; 2R5; 2RC; ZC1; ZC2; ZC3; ZC4; Z77
Opel Opel Vectra J96 e1*93/81*0030*	60-125	A1:6x14 A2:6x14	A1:185/70R14 A2:185/70R14	42 31,8	1AA; 1AD; 1AE; 1AG; 1R1; 1S1; 1Z1; 1Z2 1B1; 1ZI; 1ZK; 1ZM; 2R1; 2R2; 2R9; 2R4; 2R5; 2RC; ZC1; ZC2; ZC3; ZC4; Z77
Opel Opel Vectra J96 e1*93/81*0030*	60-125	A1:6x15 A2:6x15	A1:195/65R15 A2:195/65R15	49 38,8	1AA; 1AD; 1AE; 1AG; 1R1; 1S1; 1Z1; 1Z2 1B1; 1ZI; 1ZK; 1ZM; 2R1; 2R2; 2R9; 2R4; 2R5; 2RC; ZC1; ZC2; ZC3; ZC4; Z77
Opel Opel Vectra J96 e1*98/14*0030*	60-125	A1:6x15 A2:6x15	A1:195/65R15 A2:195/65R15	49 38,8	1AA; 1AD; 1AE; 1AG; 1R1; 1S1; 1Z1; 1Z2 1B1; 1ZI; 1ZK; 1ZM; 2R1; 2R2; 2R9; 2R4; 2R5; 2RC; ZC1; ZC2; ZC3; ZC4; Z77
Opel Opel Vectra J96/Kombi e1*95/54*0044*	60-125	A1:5,5x14 A2:5,5x14	A1:175/70R14 A2:175/70R14	39 28,8	1AA; 1AD; 1AE; 1AG; 1R1; 1S1; 1Z1; 1Z2 1B1; 1ZI; 1ZK; 1ZM; 2R1; 2R2; 2R9; 2R4; 2R5; 2RC; ZC1; ZC2; ZC3; ZC4; Z77
Opel Opel Vectra J96/Kombi e1*95/54*0044*	60-125	A1:5,5x14 A2:5,5x14	A1:185/70R14 A2:185/70R14	49 38,8	1AA; 1AD; 1AE; 1AG; 1R1; 1S1; 1Z1; 1Z2 1B1; 1ZI; 1ZK; 1ZM; 2R1; 2R2; 2R9; 2R4; 2R5; 2RC; ZC1; ZC2; ZC3; ZC4; Z77

© PFEIL AUTOMOTIVE - FORMBLATT - 07 - ABE Verwendungsbereichs-Anlage 1 - STAND: 01/2016 - REV.

Verkaufsbezeichnung Fahrzeugtyp ABE/EWG-Nr.	kW- Bereich	Radgröße A1=Achse 1 A2=Achse 2	Bereifung A1=Achse 1 A2=Achse 2	Einpresstiefe [mm] Rad Gesamt	Auflagen + Hinweise
Sales designation/ Vehicle type Approval-No.	Engine output kW	Wheel size	Tyres	Offset Wheel Total	Vehicle Conditions + Notices
Opel Opel Vectra J96/Kombi e1*98/14*0044*	60-125	A1:5,5x14 A2:5,5x14	A1:175/70R14 A2:175/70R14	39 28,8	1AA; 1AD; 1AE; 1AG; 1R1; 1S1; 1Z1; 1Z2 1B1; 1Z1; 1ZK; 1ZM; 2R1; 2R2; 2R9; 2R4; 2R5; 2RC; ZC1; ZC2; ZC3; ZC4; Z77
Opel Opel Vectra J96/Kombi e1*98/14*0044*	60-125	A1:5,5x14 A2:5,5x14	A1:185/70R14 A2:185/70R14	49 38,8	1AA; 1AD; 1AE; 1AG; 1R1; 1S1; 1Z1; 1Z2 1B1; 1Z1; 1ZK; 1ZM; 2R1; 2R2; 2R9; 2R4; 2R5; 2RC; ZC1; ZC2; ZC3; ZC4; Z77
Opel Opel Vectra J96/Kombi e1*95/54*0044*	60-125	A1:6x15 A2:6x15	A1:195/65R15 A2:195/65R15	49 38,8	1AA; 1AD; 1AE; 1AG; 1R1; 1S1; 1Z1; 1Z2 1B1; 1Z1; 1ZK; 1ZM; 2R1; 2R2; 2R9; 2R4; 2R5; 2RC; ZC1; ZC2; ZC3; ZC4; Z77
Opel Opel Vectra J96/Kombi e1*98/14*0044*	60-125	A1:6x15 A2:6x15	A1:195/65R15 A2:195/65R15	49 38,8	1AA; 1AD; 1AE; 1AG; 1R1; 1S1; 1Z1; 1Z2 1B1; 1Z1; 1ZK; 1ZM; 2R1; 2R2; 2R9; 2R4; 2R5; 2RC; ZC1; ZC2; ZC3; ZC4; Z77
Opel Opel Vectra J96/Kombi e1*98/14*0044*	60-125	A1:6x15 A2:6x15	A1:205/60R15 A2:205/60R15	49 38,8	1AA; 1AD; 1AE; 1AG; 1R1; 1S1; 1Z1; 1Z2 1B1; 1Z1; 1ZK; 1ZM; 2R1; 2R2; 2R9; 2R4; 2R5; 2RC; ZC1; ZC2; ZC3; ZC4; Z77

Allgemeine Auflagen

- 1AA** Der vorschriftsmäßige Zustand des Fahrzeuges ist durch einen amtlich anerkannten Sachverständigen oder Prüfer für den Kraftfahrzeugverkehr oder einen Prüflingenieur einer Überwachungsorganisation oder einen Angestellten nach Abschnitt 4 der Anlage VIIIb zur StVZO unter Angabe von FAHRZEUGHERSTELLER, FAHRZEUGTYP und FAHRZEUGIDENTIFIZIERUNGSNUMMER auf einem Nachweis entsprechend dem im Beispielkatalog zum §19 StVZO veröffentlichten Muster bescheinigen zu lassen.
- 1AD** Die Brems-, Lenkungsaggregate und das Fahrwerk mit Ausnahme von Sonder-Fahrwerksfedern müssen, sofern diese durch keine weiteren Auflagen berührt werden, dem Serienstand entsprechen. Für die Sonder-Fahrwerksfedern muss eine Allgemeine Betriebserlaubnis oder ein Teilegutachten vorliegen; gegen die Verwendung der Rad-/Reifenkombination dürfen keine technischen Bedenken bestehen. Wird gleichzeitig mit dem Anbau der Sonderräder eine Fahrwerksänderung vorgenommen, so ist diese und ihre Auswirkung auf den Anbau der Sonderräder gesondert zu beurteilen.
- 1AE** Wird das serienmäßige Ersatzrad verwendet, soll mit mäßiger Geschwindigkeit und nicht länger als erforderlich gefahren werden. Hierbei müssen die serienmäßigen Befestigungsteile verwendet

werden. Bei Fahrzeugausführungen mit Allradantrieb ist bei Verwendung des Ersatzrades darauf zu achten, dass nur Reifen mit gleich großem Abrollumfang zulässig sind.

- 1AG** Im Fahrzeug vorgeschriebene Fahrzeugsysteme, z. B. Reifendruckkontrollsysteme, müssen nach Anbau der DISTANZ- /ADAPTIONSSCHEIBE SYSTEM2 funktionsfähig bleiben.
- 1R1** Der vom Fahrzeughersteller (siehe Betriebsanleitung oder Reifenfülldruckhinweis am Fahrzeug) bzw. Reifenhersteller vorgeschriebene Reifenfülldruck ist zu beachten. Die Verwendung von Reifen mit Notlaufeigenschaften ist laut Hersteller nur mit Reifenfülldrucküberwachungssystem zulässig.
- 1S1** Die Verwendung einer Schneetraktionshilfe (Schneekette) oder eine gleichwertige Vorrichtung die auf Schnee Vortrieb ermöglicht ist nicht möglich, es sei denn, dass für den hier aufgeführten Fahrzeugtyp eine weitere Umrüstmöglichkeit im Gutachten aufgeführt ist.
- 1Z1** Das Festsitzen der Radbefestigungsteile und der Räder ist nur sichergestellt, wenn Sie die u. g. Hinweise befolgen: 1. Schrauben Sie bei der Radmontage alle Radbefestigungsteile gleichmäßig mit der Hand ein. 2. Ziehen Sie die Radschrauben über Kreuz an. 3. Lassen Sie das Fahrzeug auf den Boden ab und ziehen Sie über Kreuz alle Radbefestigungsteile mit dem vorgeschriebenen erhöhten Anzugsdrehmoment fest. 4. Nach einer Fahrstrecke von ca. 50 km ist das Anzugsdrehmoment der Radbefestigungsteile zu überprüfen. 5. Nach einer Fahrstrecke von ca. 200 km ist das Anzugsdrehmoment der Radbefestigungsteile nochmals zu überprüfen.
- 1Z2** Die Verwendung der DISTANZ- /ADAPTIONSSCHEIBE SYSTEM2 ist nur zulässig, wenn mindestens 7,5 Umdrehungen bei der Befestigung mit Radschrauben bzw. -muttern für M12x1,5 oder M12x1,25 oder M14x1,5 oder M14x1,25 und 8 Umdrehungen für Gewinde ½UNF erreicht werden.

Spezifische Auflagen

- 1B1** Eine Verwendung der Distanzringe/-scheibe ist nur an Achse 1 und Achse 2, oder nur an Achse 2 zulässig.
- 1ZK** Es dürfen nur die mitgelieferten Radbefestigungsteile verwendet werden.
- 1ZM** Es dürfen nur Radbefestigungsteile in geänderter/verlängerter Ausführung verwendet werden.
- 2R1** Anlage **Radabdeckung** **beachten!**
Die Radabdeckung an Achse 1 ist durch Ausstellen des Kotflügels oder durch Anbau von dauerhaft befestigten Karosserieteilen im Bereich 30 Grad vor der Radmitte herzustellen. Die gesamte Breite der Rad-/Reifenkombination muss, unter Beachtung des maximal möglichen Betriebsmaßes des Reifens (1,04 fache der Nennbreite des Reifens), im oben genannten Bereich abgedeckt sein.
- 2R2** Anlage **Radabdeckung** **beachten!**
Die Radabdeckung an Achse 1 ist durch Ausstellen des Kotflügels oder durch Anbau von dauerhaft befestigten Karosserieteilen im Bereich 50 Grad hinter der Radmitte herzustellen. Die gesamte Breite der Rad-/Reifenkombination muss, unter Beachtung des maximal möglichen Betriebsmaßes des Reifens (1,04 fache der Nennbreite des Reifens), im oben genannten Bereich abgedeckt sein.
- 2R4** Anlage **Radabdeckung** **beachten!**
Die Radabdeckung an Achse 2 ist durch Ausstellen des Kotflügels oder durch Anbau von dauerhaft befestigten Karosserieteilen im Bereich 30 Grad vor der Radmitte herzustellen. Die gesamte Breite der Rad-/Reifenkombination muss, unter Beachtung des maximal möglichen

| --mm für 15mm | --mm für 20mm Distanz-Durchsteckscheibe, mit SW17 und einer Mindest-Einschraubtiefe 9,6mm zulässig.

- ZC1** Bei der Verwendung von einteilige Distanzring/Adapttern ist die geringere Höhe (5mm / 10mm / 15mm / 20mm Scheibendicke) der Mittenzentrierung zu beachten
- ZC2** Bei der Verwendung von einteilige Distanzring/Adapttern ist die geringere Höhe (10mm / 15mm / 20mm Scheibendicke) der Mittenzentrierung zu beachten. Daher sind an Fahrzeugen mit Fettkappen an Achse 1 diese Kappen vor Verbau zu demontieren.
- ZC3** Die einteilige Distanzring/Adapttern müssen an der Radanschlussfläche plan anliegen. Überstehende Teile, die dieses verhindern, wie z.B. Sicherungsschrauben der Bremsscheibe oder Zentrierstifte für Stahlräder auf der Auflagefläche, müssen entfernt werden.
- ZC4** Die Verwendung der einteilige Distanzringe/Adapttern ist in Verbindung mit Stahlrädern nicht zulässig, wenn eine ausreichende Auflage des Stahlrades auf dem Distanzring/Adapter nicht gewährleistet ist.
- ZCA** Die Verwendung der einteilige Distanzringe/Adapttern als Durchstecksystem ist nur in Verbindung mit längeren Stehbolzen zulässig.

CP

| AB AB201501490 |
 | GA 2016-1-0033-02-01-00-2009596 |
 | PP 2009596-7-14 |
 | CP- ABRKZ-|9500|9501 |9502 |

TECHNISCHER BERICHT NR.: 2016-1-0033-02-01-00-2009596 ÜBER DIE BETRIEBSFESTIGKEIT VON

Art/construction	· DISTANZ- /ADAPTIONSSCHEIBE SYSTEM2
Fahrzeugteilbezeichnung/vehicle part description	· DISTANZ-/ADAPTIONSSCHEIBE SYSTEM2, 1-teilig, geschmiedet, eloxiert, 4/8-LOCH
Typ/ type name	· JN NJT GbR Mario Fleming / Peter Plack
Auftraggeber/client	· Harpener Hellweg 16 D-44805 Bochum
nur gültig mit Herstellerkennzeichen / valid only with manufacturer identification	·



1. HINWEISE - SPECIAL REFERENCES

Allgemein

Dieser Technische Bericht wurde aufgrund der Prüfergebnisse Nr. 2009596-7-14 vom 10.07.2015 als Erstaussfertigung erstellt.

Der Werkstoff wurde mit Prüfbericht-Nr. 15120362HE durch Germanischer Lloyd Prüflabor GmbH, Herne - Dakks Verfahrensnummer D-PL-11166-01 vom 16.12.2015 geprüft.

Der Werkstoff (Nr. 3.321) entspricht den durch den Hersteller gemachten Angaben des Werkstoffes nach DIN EN 573-3.

Sollten diese Hinweise auf das beschriebene Fahrzeugteil nicht anwendbar sein, so gilt die Beschreibung des Bauteiles (Punkt-4-) im Speziellen.

If these references to the vehicle part described not applicable, the specifications will be valid to the DESCRIPTION OF WHEEL (point 4) in particular.

2. FAHRZEUGTEILPRÜFUNG RICHTLINIE - VEHICLE PART TEST GUIDELINE

Dieser Technische Bericht ist ausschließlich der Nachweis über die Betriebsfestigkeit der im Weiteren beschriebenen **DISTANZ- /ADAPTIONSSCHEIBE**. Die hier beschriebenen **DISTANZ- /ADAPTIONSSCHEIBE SYSTEM2** wurden in Anlehnung gemäß der im Verkehrsblatt veröffentlichten „Richtlinien für die Prüfung von Sonderrädern für Kfz. und Ihre Anhänger **BMV/StV 13/36.25.07.20.01, VkbI S 1377**“ vom 25.11.1998 geprüft.

This Technical Report is the only proof of the durability of the hereinafter described **DISTANZ- /ADAPTIONSSCHEIBE SYSTEM2, 1-teilig, geschmiedet, eloxiert, 4/8-LOCH**. The **DISTANZ- /ADAPTIONSSCHEIBE SYSTEM2, 1-teilig, geschmiedet, eloxiert, 4/8-LOCH** were proof based according to the "Guidelines for Examination of special wheels car. **BMV and your followers / StV 13/36.25.07.20.01, VkbI S 1377**", 25.11.1998

3. ÜBERSICHT DER TYPEN+ AUSFÜHRUNGEN – OVERVIEW

Fahrzeugteil Abmessung vehicle part dimension	KBA- Nummer	Ausführungsbezeichnung versions marking		Loch- kreis (mm) /-zahl PCD/ holes	Mitten- loch center- bore (mm)	zul. Rad- last load capacity (kg)	zul. Abroll- umfang rolling circumference (mm)	gültig ab Fertig. date of manufacture Datum
		Kennzeichnung						
		Typ type	Ausführung version					
5,0	KBA 91492	JN-35-5	780035	4/100	56,6	800	2400	06/15
10,2	KBA 91494	JN-36-10.2	780036	4/100	56,6	800	2400	06/15
15,0	KBA 91496	JN-37-15	780037	4/100	56,6	800	2400	06/15
20,0	KBA 91489	JN-38-20	780038	4/100	56,6	800	2400	06/15

4. BESCHREIBUNG – DESCRIPTION

Antragsteller / manufactures 's representative

NJT GbR Mario Fleming / Peter Plack
 Harpener Hellweg 16
 D-44805 Bochum

Handelsmarke / trade mark

• NJT

Art / construction

• DISTANZ- /ADAPTIONSSCHEIBE SYSTEM2

Produktionsverfahren / production

• Schmiedeverfahren

Werkstoff / material

• AlMg1SiCu

Wärmebehandlung / heath treatment

• --

Rohteilbearbeitung / blank processing

• CNC gedreht + gefräst

Beschreibung des Design / description of design

• Einteilige Distanzscheibe/Distanzring als Durchsteckscheibe mit je nach Ausführung mit 4/8 Befestigungslöchern, mit/ohne Doppellockkreis, mit/ohne Nabensitz, mit/ohne Fettkappe in silber eloxierten Oberflächenvergütung.

Oberflächen Vorbehandlung / surface pretreatment

• Strahlen bzw. Sandstrahlen und/oder sonstige nicht näher beschriebene Vorbehandlungsmethoden

Korrosionsschutz / corrosion protection

• Aluminium-Eloxal

Fahrzeugteil-Gewicht / weight of vehicle part

• Ausführung JN-36-10.2 - 0,323kg

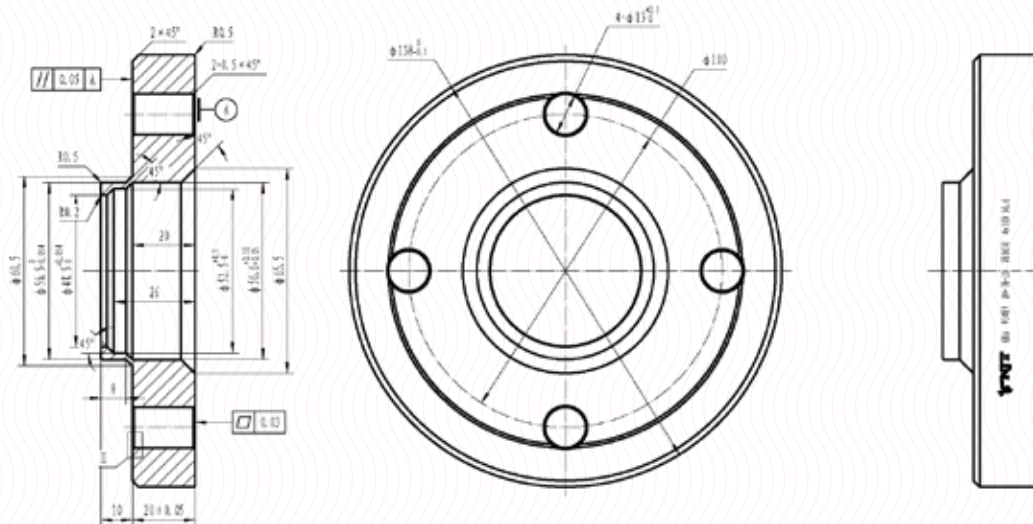
Fahrzeugteilbefestigung / Vehicle part fixing

• Das DISTANZ-/ADAPTIONSSCHEIBE SYSTEM2, 1-teilig, geschmiedet, eloxiert, 4/8-LOCH können mit längeren Schrauben bzw.. Muttern bzw. längeren Stehbolzen mit einem Befestigungssitz Durchsteckscheibe mit festem/beweglichem Befestigungssitz in der DIN Maßen M12/M14/1/2UNF montiert werden.

Sitzform der Befestigung / seat shape of the mounting

• Durchsteckscheibe

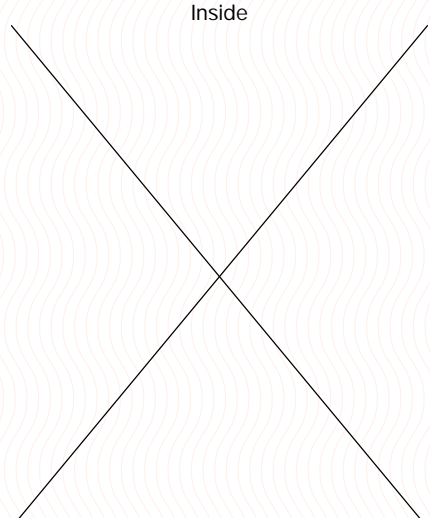
- Steghöhe / ridge height · 5,0-20,0
- Durchmesser Befestigungsbohrung / diameter mounting hole · Ø13
- Durchmesser des Fahrzeugteils / diameter of the vehicle part · Ø138
- Zentrierung / Center · Mittenzentrierung ohne Zentrierringssystem
- AUSSEN- /-SEITE /-RAND / Outside · INNEN- /-SEITE /-RAND / Inside



5. KENNZEICHNUNG - MARKING

An dem DISTANZ- /ADAPTIONSSCHEIBE SYSTEM2 wird folgende Kennzeichnung an der **Außenseite graviert, eingeschlagen bzw. geprägt**: (siehe Abbildung)

The DISTANZ-/ADAPTIONSSCHEIBE SYSTEM2, 1-teilig, geschmiedet, eloxiert, 4/8-LOCH following labeling is poured on the outside or inside or impressed: (see example)

	AUSSEN- /-SEITE /-RAND Outside	INNEN- /-SEITE /-RAND Inside
KBA-Typzeichen German type approval	z.B. KBA 91492	
Japanisches Prüfwertzeichen japanese approval mark	--	
Handelsbezeichnung /-marke trade mark	NJT	
Typ type	JN-35-5	
Ausführung version	780035	
Hersteller maker	--	
Lochkreis (mm) PCD	z.B. 4/100	
Herkunftsmerkmal origin feature	--	
Herstellungsdatum date of manufacture	ohne	

Hinweis zum DISTANZ-/ADAPTIONSSCHEIBE SYSTEM2, 1-teilig, geschmiedet, eloxiert, 4/8-LOCH
 Die Typkennzeichnung ist an der Scheiben-Außenseite graviert bzw. geprägt. Weitere Kennzeichnung ist dem Anhang Kennzeichen zu entnehmen.

6. FAHRZEUGTEILPRÜFUNG - VEHICLE PART TEST PROCEDURE

6.1. KURZZEIT UMLAUFBIEGEPRÜFUNG - SHORTTIME ROTATING BENDING TEST

Die 75% M_{bmax} Umlaufbiegeprüfung wurde für folgende Prüfmomente abgeschlossen:

Typ / Ausführung	Lochzahl	Lochkreis [mm]	Zulässige Radlast F_R [kg]	Dyn. Reifenhalb-messer [m]	Faktor Radlast-erhöhung	ET [mm]	Abrollumfang [mm]	M_{bmax} [Nm] 75%	M_{bmax} [Nm] 100%
JN-35-5 780035	4	100	800	$r_{dyn}=0,382$	$f_x=2$	45	U=2400	4577	6103
JN-36-10.2 780036	4	100	800	$r_{dyn}=0,382$	$f_x=2$	45	U=2400	4577	6103
JN-37-15 780037	4	100	800	$r_{dyn}=0,382$	$f_x=2$	45	U=2400	4577	6103
JN-38-20 780038	4	100	800	$r_{dyn}=0,382$	$f_x=2$	45	U=2400	4577	6103

Die 75% M_{bmax} Umlaufbiegeprüfung wurde für die vorgesehenen Belastungsfälle mit positivem Ergebnis durchgeführt. Es wurde kein technischer Anriss festgestellt.

6.2. LANGZEIT UMLAUFBIEGEPRÜFUNG - LONGTIME ROTATING BENDING TEST

Die 50% M_{bmax} Umlaufbiegeprüfung wurde für folgende Prüfmomente abgeschlossen:

Typ / Ausführung	Lochzahl	Lochkreis [mm]	Zulässige Radlast F_R [kg]	Dyn. Reifenhalb-messer [m]	Faktor Radlast-erhöhung	ET [mm]	Abrollumfang [mm]	M_{bmax} [Nm] 50%	M_{bmax} [Nm] 100%
JN-35-5 780035	4	100	800	$r_{dyn}=0,382$	$f_x=2$	45	U=2400	3052	6103
JN-38-20 780038	4	100	800	$r_{dyn}=0,382$	$f_x=2$	45	U=2400	3052	6103

Die 50% M_{bmax} Umlaufbiegeprüfung wurde für die vorgesehenen Belastungsfälle mit positivem Ergebnis durchgeführt. Es wurde kein technischer Anriss festgestellt.

6.3. IMPACTTEST - IMPACT TEST

Für die Berechnung des Fallgewichtes D [kg] wurden folgende Werte zu Grunde gelegt:

Radgröße / Ausführung	Lochzahl	Lochkreis [mm]	ET [mm]	REIFEN ¹⁾		Statische Radlast [kg]	Fallgewicht D [kg]
				Reifengröße nach E.T.R.T.O.			
JN-38-20 780038	4	100	45	225/30R20		800	660

Die DISTANZ- /ADAPTIONSSCHEIBE SYSTEM2 wurde ohne sichtbaren Anriss mit positivem Ergebnis geprüft.

6.4. ABROLLPRÜFUNG - ROLLING TEST

Ergänzend wurde ein Abrollversuch in Anlehnung der "Richtlinien für die Prüfung von Sonderrädern für Personenkraftwagen und Krafträdern" vom 25.11.1998" durchgeführt. *)siehe Ziff. 1. HINWEISE

Typ / Ausführung	Lochzahl	Loch-kreis [mm]	ET [mm]	REIFEN ¹⁾		Statische Radlast [kg]	Prüflast [kg]	Sturz Schräg-lauf [Grad°]	Ge-schwindig-keit [km/h]	Weg-strecke [km]
				Reifengröße nach E.T.R.T.O.						
JN-38-20 780038	4	100	45	205/50R16		800	2000	0°	80	2000

¹⁾ REIFEN (gem. L 70/429): Serienreifen - möglichst mit der größten für das Rad empfohlenen Nennquerschnittsbreite: z.B. __. Die zulässigen Toleranzwerte nach E.T.R.T.O. in der gültigen Fassung sind zu berücksichtigen.

Nach Ablauf der erforderlichen Abrollstrecke mit einem Luftdruck von $\geq 4,5$ wurde an den DISTANZ- /ADAPTIONSSCHEIBE SYSTEM2, 1-teilig, geschmiedet, eloxiert, 4/8-LOCH weder ein Anriss noch eine Funktionsbeeinträchtigung festgestellt.

7. WERKSTOFFPRÜFUNG – MATERIAL TESTING

Zusammensetzung, Festigkeitswerte und Korrosionsverhalten des Werkstoffes sind in der Beschreibung des Herstellers/Antragstellers aufgeführt.

8. MASSVERGLEICH – MEASURING

Die Maße und Toleranzen der wesentlichen Hauptabmessungen entsprechen der Konstruktions-Zeichnung.

9. ALLGEMEINE ANGABEN ZUR PRÜFUNG – GENERAL REQUIREMENTS

Prüfeinrichtungen

Die Prüfungen wurden auf Anlagen durchgeführt, die den Anforderungen der Prüfgrundlage DIN EN ISO/IEC 17025 in der am Tag der Prüfung gültigen Fassung entsprechen. Die Mess- und Prüfeinrichtungen erfüllen die in den Richtlinien und Prüfanweisungen geforderten Genauigkeiten und unterliegen einer ständigen Überwachung.

Prüfgegenstand

Der Prüfgegenstand DISTANZ- /ADAPTIONSSCHEIBE SYSTEM2 wurde vom Auftraggeber bereitgestellt.

Prüfungs-Ausführung/-Ort/-Datum

Ausführung durch	· TÜV Rheinland, Technologiezentrum Typprüfstelle Lamsheim, Königsberger Straße 20D, D-67245 Lamsheim
Ort der Prüfung	· D-67245 Lamsheim
Datum der Prüfung	· 07.Okt.2015
Auftragsnummer	· AF201500612

10. AUFLAGEN UND HINWEISE - CONDITIONS AND NOTES

Allgemeine Radhinweise

Eine nachträgliche mechanische Bearbeitung von DISTANZ- /ADAPTIONSSCHEIBE SYSTEM2 und/oder thermische Behandlung ist nicht zulässig.

Das Festsitzen der Fahrzeugteilbefestigung DISTANZ-/ADAPTIONSSCHEIBE SYSTEM2, 1-teilig, geschmiedet, eloxiert, 4/8-LOCH und der Räder ist nur sichergestellt, wenn Sie die u. g. Hinweise befolgen:

1. Die Radbefestigungsteile sind auf Ihre Eignung hin grundsätzlich zu prüfen.
2. Schrauben Sie bei der Radmontage alle Radbefestigungsteile gleichmäßig mit der Hand ein.
3. Ziehen Sie die Radschrauben über Kreuz an.
4. Lassen Sie das Fahrzeug auf den Boden ab und ziehen Sie über Kreuz alle Radbefestigungsteile mit dem vorgeschriebenen erhöhten Anzugsdrehmoment fest.
5. Nach einer Fahrstrecke von ca. 50 km ist das Anzugsdrehmoment der Radbefestigungsteile zu überprüfen.
6. Nach einer Fahrstrecke von ca. 200 km ist das Anzugsdrehmoment der Radbefestigungsteile nochmals zu überprüfen.

Eine Einschraubtiefe von $0,8 \times$ Schraubendurchmesser oder wahlweise mindestens die Einschraubtiefe der serienmäßigen Schraube, falls diese bei gleichem Radwerkstoff geringer gewählt wurde, gilt als ausreichend. Bei Einschraubtiefe kleiner als $0,8 \times$ Schraubendurchmesser ist mindestens die Festigkeit der Serienschraube einzuhalten.

Ein DISTANZ- /ADAPTIONSSCHEIBE muss an der Radanschlussfläche plan anliegen. Überstehende Teile die dieses verhindern, wie z.B. Sicherungsschrauben der Bremsscheibe oder Zentrierstifte für Stahlräder auf der Auflagefläche, müssen entfernt werden.

11. QUALITY MANAGEMENT SYSTEM

Der Nachweis eines QM Systems gemäß Anlage XIX zum §19 StVZO liegt vor.
TÜV Thüringen e.V. - Register-Nr. TIC 15 102 16069 - Gültig bis 2019-01-28

12. SACHVERSTÄNDIGEN BEURTEILUNG – EXPERT REVIEW

Die DISTANZ- /ADAPTIONSSCHEIBE SYSTEM2 JN wurde in Anlehnung der im Verkehrsblatt veröffentlichten „Richtlinien für die Prüfung von Sonderrädern für Personenkraftwagen und Krafträdern“ §30 StVZO i. d. g. F. /Erläuterung 42, (der Richtlinie für die Prüfung von Sonderrädern für KFZ und ihre Anhänger BMV/StV 13/36.25.07-20.01 vom 25.11.1998) geprüft und erfüllt die Anforderungen. Die verwendeten Prüfmuster waren im Hinblick auf das erforderliche Leistungsniveau für den zu genehmigenden Typ repräsentativ.

Dieser Technische Bericht kann als Arbeitsunterlage für die Erstellung eines Teilegutachtens nach §19(3) StVZO oder einer Typgenehmigung nach §§20, 22 StVZO für ein DISTANZ-/ADAPTIONSSCHEIBE SYSTEM2, 1-teilig, geschmiedet, eloxiert, 4/8-LOCH *) verwendet werden.

*) Beschreibung gem. StVZO Anlage XXIX (zu § 20 Absatz 3a Satz 4) EG-Fahrzeugklassen

13. TECHNISCHE DOKUMENTATION – TECHNICAL DOCUMENTATION

Der Prüfung zugrunde liegende Unterlagen:

Teilebeschreibung Technical Discription	Bauteilbeschreibung780035	11/10/2014
Zeichnung-1 Construction Drawing	780035	25.08.15 / --
Teilebeschreibung Technical Discription	Bauteilbeschreibung780036	11/10/2014
Zeichnung-2 Construction Drawing	780036	25.08.15 / --
Teilebeschreibung Technical Discription	Bauteilbeschreibung780037	11/10/2014
Zeichnung-3 Construction Drawing	780037	25.08.15 / --
Teilebeschreibung Technical Discription	Bauteilbeschreibung780038	11/10/2014
Zeichnung-4 Construction Drawing	780038	25.08.15 / --

14. UNTERLAGEN UND ANLAGEN - DOCUMENTS AND APPENDICES

14.1. ALLGEMEINE HINWEISE - REMARKS AND APPENDICES

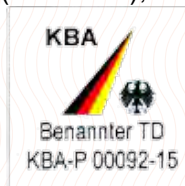
- Anlage: KENNZEICHNUNG - -2- Seite(n)

15. ANMERKUNGEN - NOTES

Dieser Technische Bericht umfasst die Seiten 1 bis 9. Dieser Technische Bericht darf nur vom Auftraggeber und nur in vollem Wortlaut und Umfang vervielfältigt und weitergegeben werden. Eine auszugsweise Vervielfältigung und Veröffentlichung des Technischen Berichtes ist nur nach schriftlicher Genehmigung des Prüflaboratoriums zulässig.

The Test Report comprises pages 1 to 9. The Test Report shall be reproduced and published in full incl. Annexes only and by the client only. It shall be reproduced partially with the written permission of the Test Laboratory only.

Menden (Sauerland), 08.Sep.2016



PFEIL Automotive UG (haftungsbeschränkt)
Benannter Technischer Dienst - Designated Technical Service
05 - Räder/Reifen - Wheels/Tyres

Der unterschriftsberechtigte Sachverständige


Christoph Pfeil (M. A.)
Prüfstellenleiter



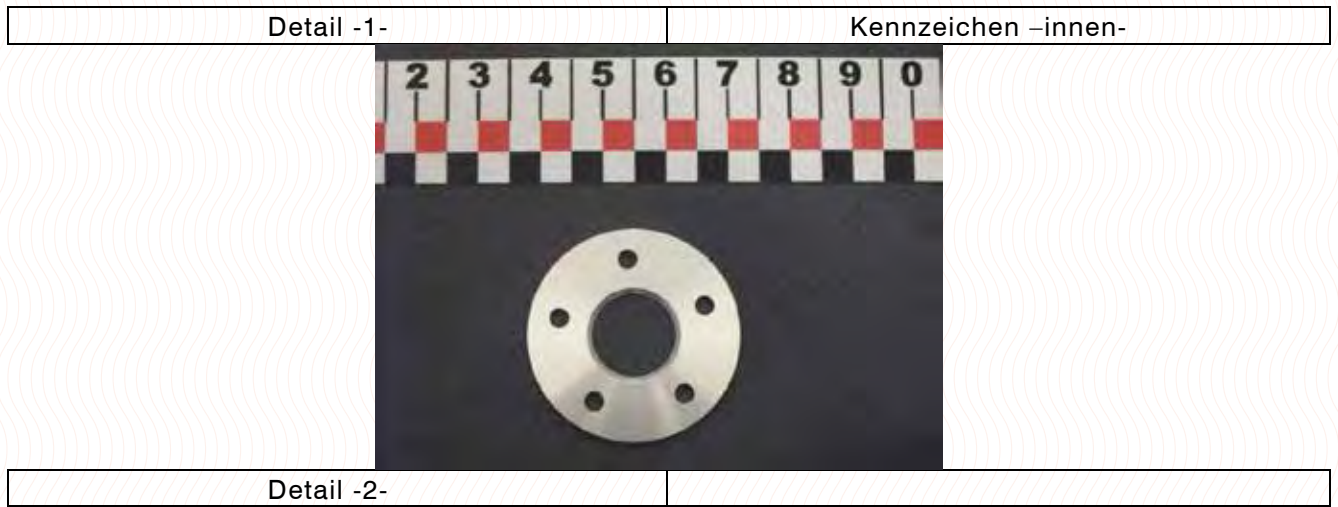
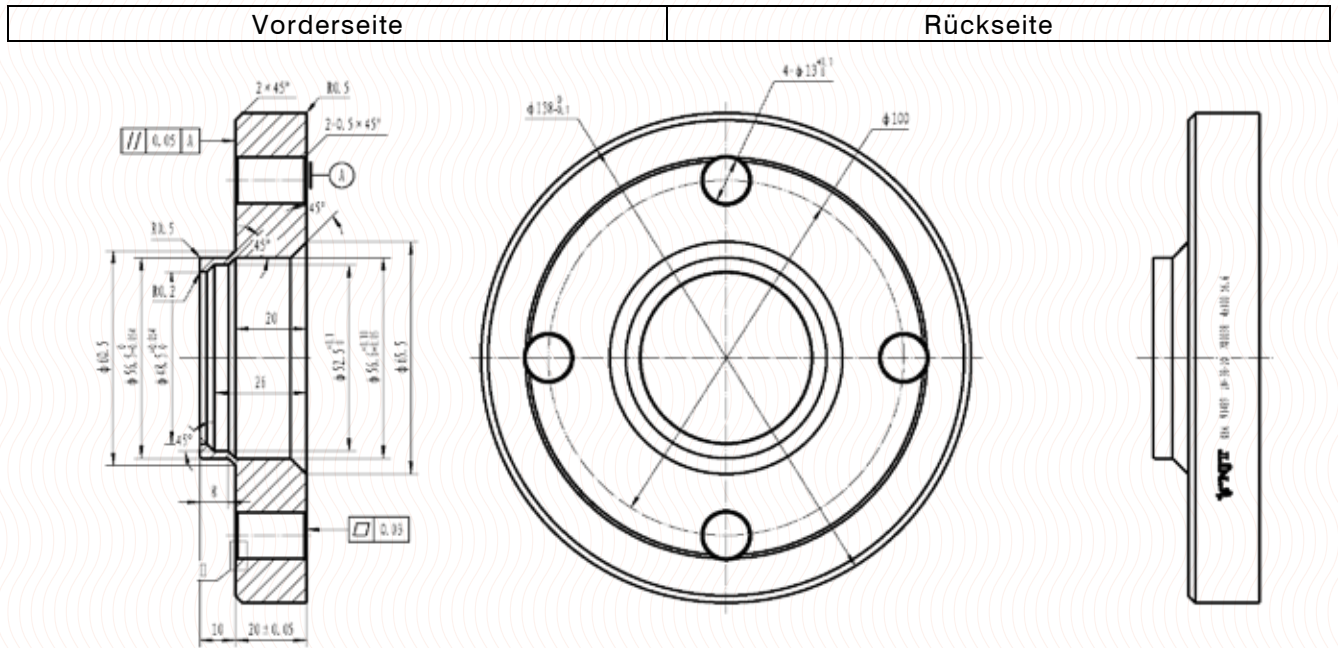
HINWEISBLATT ZU ZIFF. 14.1 ALLGEMEINE HINWEISE - REMARKS AND APPENDICES

1. BESCHREIBUNG

Kennzeichnung des DISTANZ-/ADAPTIONSSCHEIBE SYSTEM2, 1-teilig, geschmiedet, eloxiert, 4/8-LOCH JN-

Der DISTANZ-/ADAPTIONSSCHEIBE SYSTEM2, 1-teilig, geschmiedet, eloxiert, 4/8-LOCH ist am Außenrand mit dem Hersteller-Logo, der KBA-Nummer, dem Typ, der Ausführungs-Nummer, Lochzahl/Lockreis, und dem Durchmesser der Nabenbohrung gekennzeichnet.

2. BILDDARSTELLUNG



1. Allgemeine Angaben/general information

Handelsmarke : NJT
 KBA-Nummer : Siehe 3.1 und 3.2
 Art : Siehe 3.1 und 3.2
 Befestigung : Siehe 3.1 und 3.2
 Bearbeitung : Strahlen bzw. Sandstrahlen und/ oder sonstige nicht näher beschriebene Vorbehandlungsmethoden
 Qualitätskontrollen : Materialanalyse, Röntgenkontrolle, Abrollprüfung, Festigkeitsprüfung
 Korrosionsschutz : Aluminium-Eloxal

2. Kennzeichnung

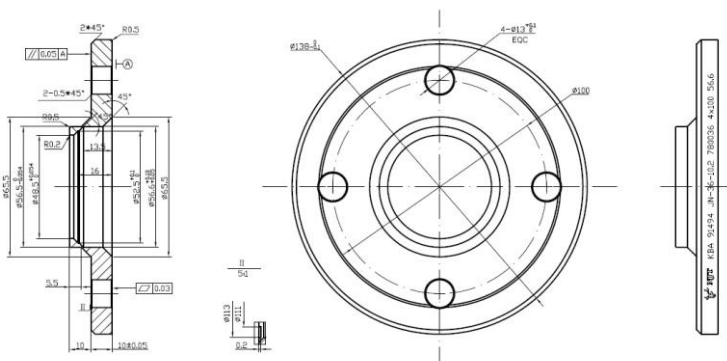
KBA-Nummer : KBA 91494
 Teilenummer : 780036
 Handelsbezeichnung /-marke : NJT
 Typ : JN-36-10.2
 Hersteller : NJT
 Lochkreis : 4x100
 Dicke : 10
 Mittenloch : 56,6

3. Übersicht der Distanz- bzw. Adaptionsscheiben und KBA-Nummern 3.1 Sytem2

Systembeschreibung:

Einteilige Distanzscheibe/Distanzring als Durchsteckscheibe mit je nach Ausführung mit 5 Befestigungslöchern, mit/ohne Doppellochkreis, mit/ohne Nabensitz, mit/ohne Fettkappe in Silber eloxierten Oberflächenvergütung.

KBA-Nummer	Type	Ausführung	Dicke/Breite [mm]	LZ / LK [mm]	LZ Fz. [mm]	ML [mm]
KBA 91494	JN-36-10.2	780036	10	4/100	4	56,6



4. Zeichnungen/drawings

Distanzscheibe/spacer

Typ, Zeichnung-Nr./type, drawing number
: 780036 (s. 1. Ausführung)

5. Werkstoff/material

Werkstoff/material

: AlMg1SiCu

6. Korrosionsbeständigkeit des Materials/material resistance of corrosion

gegen Witterungseinflüsse/against influence of the weather : sehr gut
gegen Meerwasser/against sea water : gut

7. Qualitätskontrolle/quality control

Werkstoffzusammensetzung/material analysis

: Spectralanalyse

Prüfung des Rohlings/quality control of castings

: Röntgenkontrolle

8. Fertigungsbetriebe/producing plants

Endkontrolle/ finish control

: NJT GbR Mario Fleming / Peter Plack
Harpener Hellweg 16
44805 Bochum

Vertrieb/Versand/ dispatch/delivery

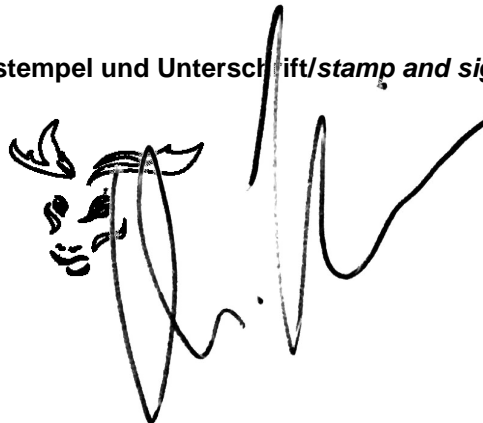
: NJT GbR Mario Fleming / Peter Plack

Harpener Hellweg 16
44805 Bochum

Datum/date

10.11.2014

Firmenstempel und Unterschrift/stamp and signature

A handwritten signature in black ink, consisting of several loops and a long vertical stroke, is written over a circular stamp. The stamp is partially obscured by the signature but appears to contain a logo or emblem.

F Notice de installation

Veillez utiliser un cric stable. Utilisez des chandelles et des cales de roues. Protégez vos mains par des gants. Vous avez besoin d'une brosse métallique et de pâte de cuivre ou de graisse. Pour resserrer les boulons vous avez besoin impérativement d'une clé dynamométrique !!

- 1 Protégez le véhicule contre le déplacement. Tirez le frein à main, passez une vitesse (automatique : position P) et utilisez des cales de roue.
- 2 Positionner le cric à un endroit approprié et déchargez la roue légèrement.
- 3 Dévissez légèrement les boulons et soulever le véhicule par le cric jusqu'à ce que la roue ne touche plus le sol. Pour votre sécurité, mettez impérativement des chandelles.
- 4 Maintenant, vous pouvez enlever les boulons et retirer la roue.
- 5 Nettoyez la surface d'appui par exemple avec une brosse métallique.
- 6 Contrôlez si l'élargisseur de voie est appuyé sur toute sa face à l'axe. L'élargisseur de voie doit s'appuyer complètement sur toute sa face !
- 7 Contrôlez les nouveaux boulons plus longs: Le modèle doit être le même (têtes plates ou têtes coniques), et la longueur doit être plus longue par la largeur de l'élargisseur de voie. Annotation : Les éléments de fixation trop longs et trop courts peuvent causer des dommages personnels et matériels énormes !
- 8 Appliquez un peu de pâte de cuivre ou graisse sur les deux côtés de l'élargisseur de voie et mettez-le sur l'axe.
- 9 Positionnez la roue et vissez les boulons d'abord à main. Contrôlez la profondeur minimale de vissage à l'aide du tableau. Puis vissez les boulons légèrement avec la clé.
- 10 Enlevez les chandelles et baissez le véhicule doucement.
- 11 Ajustez maintenant la clé dynamométrique selon les instructions des fabricants d'automobiles ou de jantes et vissez les boulons en croix au moins deux fois.
- 12 Après 100km de route, ajustez de nouveau les boulons d'après les mêmes instructions !

NL Installatie-instructies

Gebruik een stabiele krik wanneer men de spoorverbreeders monteert. Tevens as steunen en wielkeggen gebruiken tijdens de montage. Om het wielbouten aan te draaien, maak gebruik van een momentsleutel! Bescherm uw handen met werkhandschoenen. Maak alles goed schoon met staalborstel en gebruik koperpasta op de schoon gemaakte delen.

- 1 Zorg dat de auto niet kan weggrollen. Handrem inschakelen/aantrekken. Auto in de versnelling zetten (automatische versnellingsbak in P-stand) en wiel keg gebruiken!
- 2 Zet de krik op de daarvoor bestemde plek van het voertuig en breng het voertuig langzaam omhoog zodat het wiel net niet vrij van de grond is.
- 3 Draai de wielbouten enkele slagen los en til het voertuig met de krik op tot het wiel de grond niet meer raakt. Voor uw veiligheid, gebruik ook een bok onder de auto.
- 4 Nadat de wielbouten zijn verwijderd kan het wiel worden verwijderd.
- 5 Maak met behulp van, bijvoorbeeld, een staalborstel de contactvlakken schoon.
- 6 Controleer of het gehele oppervlak van de spoorverbreder op de as als ook op de velg compleet aanligt. De spoorverbreder moet helemaal aanliggen op het contactvlak!
- 7 Controleer de nieuwe, langere wielbouten: Het ontwerp moet identiek zijn (kegel of kogel). Tevens moet de lengte van de bout groter zijn i.v.m. de montage van de spoorverbreeders. Let op: te lange en te korte bevestigingsmiddelen kunnen aanzienlijke materiële en persoonlijk schade aanrichten!
- 8 Verdeel een kleine hoeveelheid kopervet of vet aan beide zijden van de spoorverbreder en zet de spoorverbreder op de naaf.
- 9 Monteer het wiel op de naaf, incl. de spoorverbreder, en draai de wielbouten er eerst met de hand in. Controleer in de tabel of de minimale schroefdraad diepte wordt bereikt. Dan de wielbouten aandraaien met een (kruis)sleutel.
- 10 Verwijder de bokken onder de auto en laat de auto langzaam zakken.
- 11 Stel nu de momentsleutel in zoals gespecificeerd staat door de wielen- en autofabrikant en draai alle wielbouten in ten minste twee slagen, kruislings aan.
- 12 Na 100 km, moeten de wielbouten nogmaals worden aangedraaid met dezelfde waarde als voorheen.

D NJT-Aluminium-Distanzscheiben

Bitte lesen Sie diese Anleitung vor Beginn der Arbeiten sorgfältig. Nur geeignetes und einwandfreies Werkzeug verwenden. Beachten Sie auch die Anleitungen der Fahrzeug- und Felgenrehersteller. Zum Anziehen der Schrauben Drehmomentschlüssel verwenden, keinen Schlagschrauber! Bei Stahlrädern ist die Montage nur mit vollflächig planer Radauflagefläche zulässig. Eine nicht ordnungsgemäße Montage von Distanzscheiben und Rädern kann zu erheblichen Personen- und Sachschäden führen. Distanzscheiben und Befestigungselemente nur in einwandfreiem, unverändertem Zustand verwenden. Während der Montage dürfen sich keine Personen im Fahrzeug befinden. Es wird empfohlen die Montage von geschultem Fachpersonal durchführen zu lassen. Nur auf geeignetem Montageplatz arbeiten.

• Ein Auszug der ABE liegt den Spurplatten bei, die komplette ABE mit Verwendungsbereich können Sie unter www.njt-tuning.de herunter laden.

GB NJT Aluminium wheel spacers

Read this instruction carefully before starting the installation. Only use appropriate and proper tools. Keep attention also to the vehicle and rim manufacturers' instructions. Use torque key to tighten all screws, don't use an impact wrench! Only mount steel rims, if the mounting surface is completely plane. Wrong installation of wheel spacers and tires can cause immense personal and material damage. Apply spacers and fixing material only in proper and perfect condition. During installation persons are not allowed to stay in the vehicle. We advise you to ask skilled professionals to install the spacers. Work only on an appropriate place.

• The spacers come along with a summary of the vehicle's general operating permit. The complete general operating permit with range of use can be downloaded at www.njt-tuning.de.

F Élargisseurs de voies en aluminium NJT

Lisez cette notice soigneusement avant de commencer l'installation. Utilisez des outils appropriés et impeccables. Observez aussi les instructions des fabricants d'automobiles et de jantes. Utilisez une clé dynamométrique pour visser les boulons, n'utilisez pas de visseuse à percussion ! Montez les jantes en acier uniquement si la surface d'appui est plain sur toute sa face. Le mauvais montage des élargisseurs de voie et des roues peut causer des dommages personnels et matériels immenses. Utilisez les élargisseurs de voie et les éléments de fixation uniquement en état impeccable et inchangé. Pendant l'installation, aucune personne doit rester dans le véhicule. Il est conseillé de faire l'installation par un professionnel qualifié. Faites le montage uniquement à un poste de travail approprié.

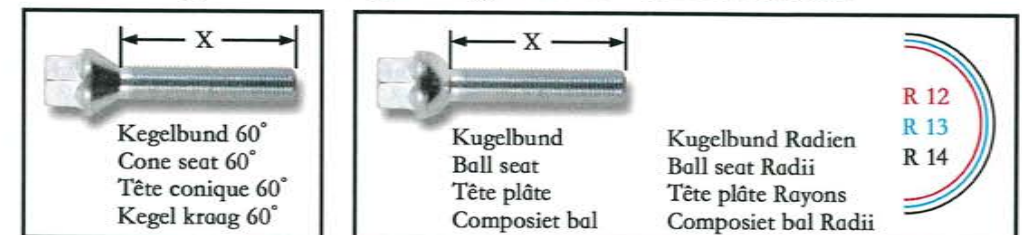
• Les élargisseurs comprennent un extrait de l'autorisation générale d'exploitation. L'autorisation générale d'exploitation complète avec domaine d'application peut être téléchargée sur www.njt-tuning.de.

NL NJT Aluminium spoorverbreeders

Lees deze instructies goed voordat u met de werkzaamheden begint! Let ook op de aanwijzingen van de voertuigfabrikant en het wielensfabrikant. Voor het aandraaien van de wielbouten een momentsleutel gebruiken en geen slagmoersleutel! Bij het gebruik van stalen velgen, zijn alleen velgen toegestaan waarbij het aanlegvlak van de velg compleet vlak is. Onjuiste montage van spoorverbreeders en wielen kan leiden tot ernstig persoonlijk letsel en materiële schade. Spoorverbreeders en bevestigingsmiddelen alleen gebruiken als ze in perfecte staat zijn. Tijdens de installatie mogen zich geen personen in het voertuig bevinden. Wij raden aan om de montage te laten verrichten door vakbekwaam personeel. Werk alleen op een geschikte montageplaats en met gebruik van juist gereedschap.

• Een korte beschrijving van de ABE is bij de spoorverbreeders gevoegd. De volledige ABE met toepassing bereik kunt U downloaden van www.njt-tuning.de.

Schrauben Typen • Screw types • Types de vis • Schroef soorten

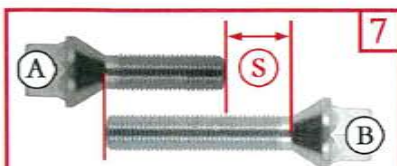


X = Schaftlänge • Shank length • Longuer de la tige • Schachtlenge



NJT GBR • Harpener Hellweg 16
D-44805 Bochum • Germany
info@njt-tuning.de

Werkzeuge • Tools • Outils • Gereedschap



- (A)** Alte Schraube • Old screw • Vieille vis • Oude schroef
(B) Neue Schraube • New screw • Nieuwe schroef • Nouvelle vis
(S) Distanzscheiben Stärke • Spacer's strength • Épaisseur de la cale • Spoorverbreder dikte

Gewinde Thread Filetage Schroefdraad	Tragende Länge Bearing Length Longuer partouse Geleider	min. Umdrehungen minimum rotations tours minimaux revoluties minimum
M12 x 1,25	10 mm	7,5
M12 x 1,5	10 mm	7,5
M12 x 1,75	12 mm	7,5
M14 x 1,25	12 mm	7,5
M14 x 1,5	11 mm	7,5
M14 x 2,0	14 mm	7,5
1/2" UNF	11 mm	8,0

Bitte prüfen Sie die Mindestanzahl an Umdrehungen anhand der Tabelle.
 Please check the minimum number of rotations by means of the chart.
 Contrôlez le nombre minimal de tours à l'aide du tableau.
 Controleer het minimum aan draad op de wielbout aan de hand van de tabel.



11
 • Anzugsmomente der Fahrzeug- sowie Felgenhersteller beachten!
 • Check the tightening torque of the vehicle and rim manufacturers!
 • Faites attention aux couples de serrage des fabricants d'automobiles et de jantes.
 • Aanhaalmomenten van de velgen en auto in oegenschouwen houden



11+12

D Montageanleitung

Bitte benutzen Sie einen stabilen Wagenheber. Unterstellbock und Bremsklötze verwenden. Schützen Sie ihre Hände mit Handschuhen. Sie benötigen eine Drahtbürste und Kupferpaste oder Fett. Benutzen Sie zum Anziehen der Felgenschrauben unbedingt einen Drehmomentenschlüssel!

- 1 Sichern Sie das Fahrzeug gegen Wegrollen. Handbremse anziehen, Gang einlegen (Automatik auf P stellen) und Bremsklötze verwenden!
- 2 Setzen Sie den Wagenheber an der vorgesehenen Stelle des Fahrzeugs an und entlasten Sie das Rad nur leicht.
- 3 Lösen Sie jetzt leicht die Felgenschrauben und heben Sie mit dem Wagenheber das Fahrzeug an bis das Rad nicht mehr den Boden berührt. Für Ihre Sicherheit unbedingt den Unterstellbock unterstellen.
- 4 Jetzt können die Felgenschrauben entfernt, und das Rad abgenommen werden.
- 5 Reinigen Sie z.B. mit einer Drahtbürste die Auflageflächen.
- 6 Prüfen Sie, ob die Distanzscheibe sowohl an der Felge als auch an der Achse vollflächig aufliegt. Die Distanzscheibe muss jeweils vollflächig anliegen!
- 7 Prüfen Sie die neuen, längeren Felgenschrauben: Die Ausführung muss identisch sein (Kegel- oder Kugelkopf), und die Länge muss um die Breite der Distanzscheibe länger sein. Hinweis: Zu lange und zu kurze Befestigungselemente können erheblichen Personen- und Sachschaden anrichten!
- 8 Streichen Sie etwas Kupferpaste oder Fett auf beide Seiten der Distanzscheibe, und setzen Sie diese auf die Achse.
- 9 Rad anlegen und Schrauben zunächst per Hand eindrehen. Prüfen Sie hierbei die Mindestanschraubtiefe anhand der Tabelle. Schrauben anschließend mit dem Schlüssel leicht anziehen.
- 10 Entfernen Sie den Unterstellbock und senken Sie das Fahrzeug langsam ab.
- 11 Stellen Sie jetzt den Drehmomentschlüssel nach den Angaben des Fahrzeug- bzw. Felgenherstellers ein und ziehen Sie alle Schrauben in mindestens zwei Durchgängen kreuzweise an.
- 12 Nach 100 km müssen die Schrauben mit dem gleichen Wert nachgezogen werden!

GB Mounting instruction

Please use a solid car jack. Use a support stand and chock blocks. Protect your hands with gloves. You need a wire brush and copper paste or grease. You explicitly need a torque key to tighten the bolts!

- 1 Make sure that the car cannot roll away. Pull the handbrake, engage a gear (automatic: position P) and use chock blocks!
- 2 Position the car jack at an appropriate place and release the wheel lightly
- 3 Unscrew slightly the wheel bolts and lift the car by the car jack until the tire lifts off the ground. Place implicitly a support stand for your security.
- 4 Remove the wheel bolts and then the tire.
- 5 Clean the hub face and the flange, for example by a wire brush.
- 6 Check if the wheel spacer touches completely the rim and the axle. The spacer has to be completely in contact with the mounting surface.
- 7 Check the new, longer wheel bolts: The model has to be identic (ballpin or cone taper pin), and they have to be longer than the old ones, exactly by the width of the spacers. Note: Too long and too short fixing elements can cause immense personal and material damage!
- 8 Apply a bit of copper paste or grease to both sides of the spacer and put the spacer on the axle.
- 9 Place the tire and tighten the bolts firstly by hand. Check thoroughly the minimum screwing depth. See table for the necessary information. Tighten slightly the bolts with a spanner.
- 10 Remove the support stand and bring the car slowly down.
- 11 Adjust now the torque key to the vehicle/rim manufacturer's specifications and tighten all screws crossways at least two times.
- 12 Tighten the bolts again to the same specifications after 100km!

Gute Fahrt! • Have a good trip! • Bonne route! • Heb een goede reis!